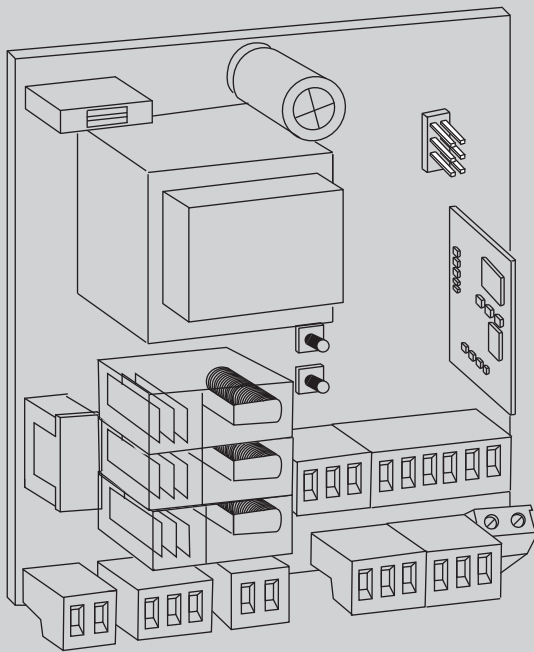




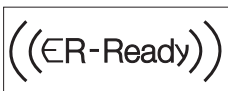
DS12090 00100_07 02-05-18

KONTROLNI PANEL



UPUTSTVO ZA UPOTREBU

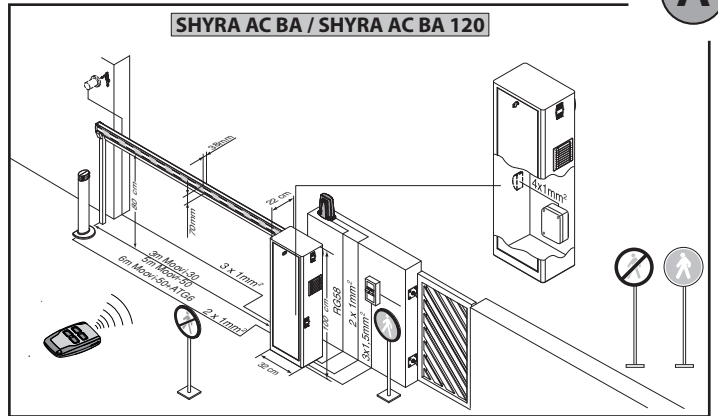
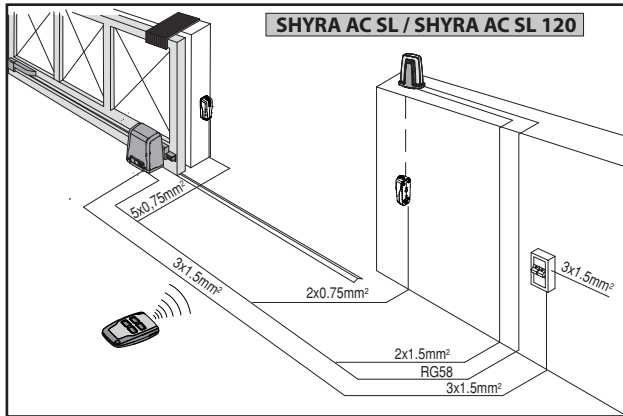
SHYRA AC SL / SHYRA AC SL 120 SHYRA AC BA / SHYRA AC BA 120



AZIENDA CON
SISTEMA DI GESTIONE
CERTIFICATO DA DNV GL
= ISO 9001 =
= ISO 14001 =

BRZA INSTALACIJA

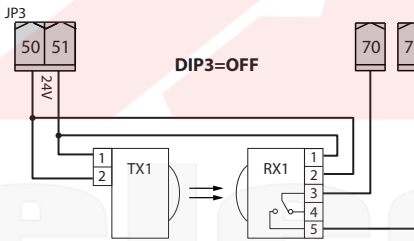
RASPORED POSTAVLJANJA OPREME



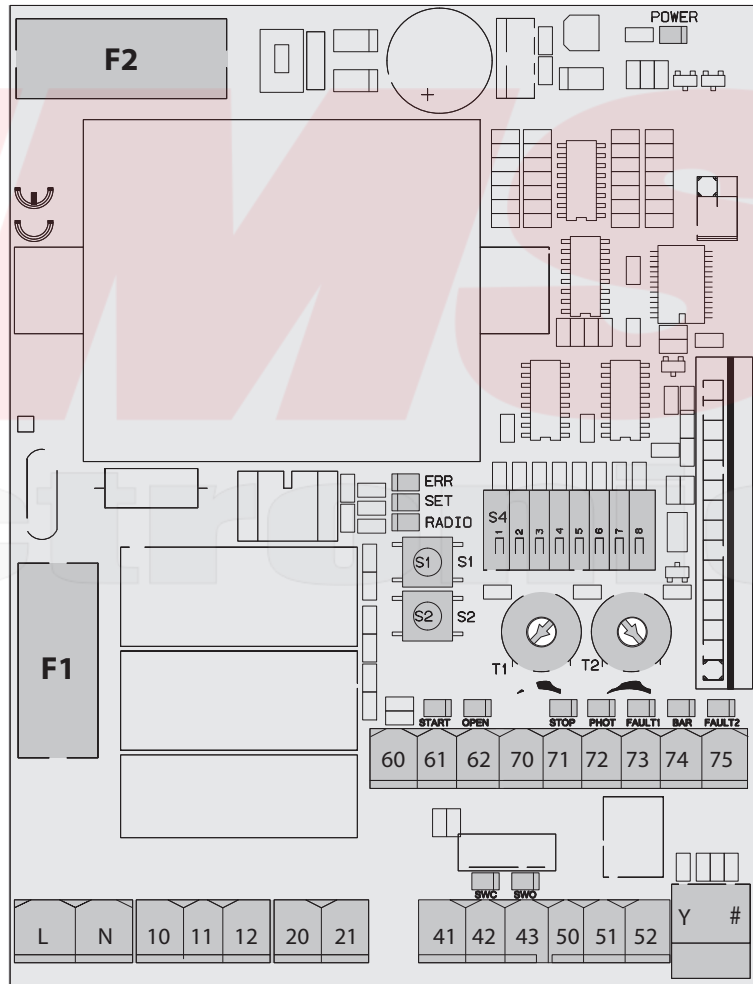
A

B

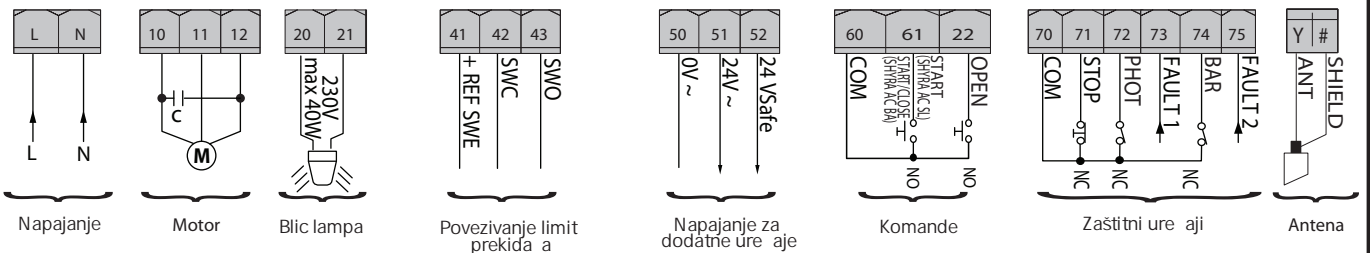
Povezivanje jednog para netestiranih foto elija, za testirane foto elije pratite dalje uputstvo



C

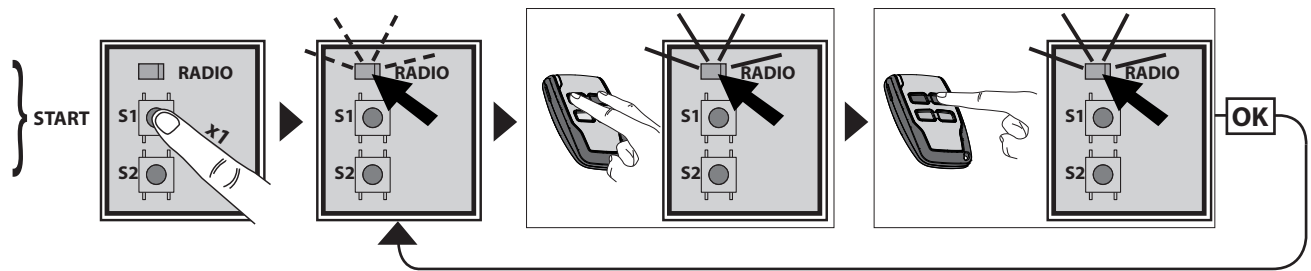


- F2** 100mAT (~ 230V)
200mAT (~ 120V)
- F1** 5 AF (~ 230V)
10 AF (~ 120V)



USNIMAVANJE DALJINSKIH UPRAVLJAČA

D



LEGENDA



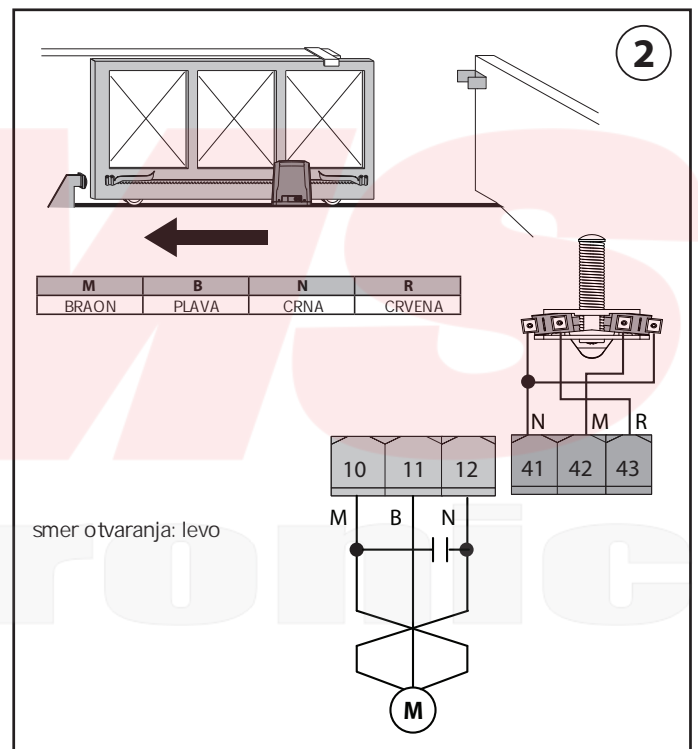
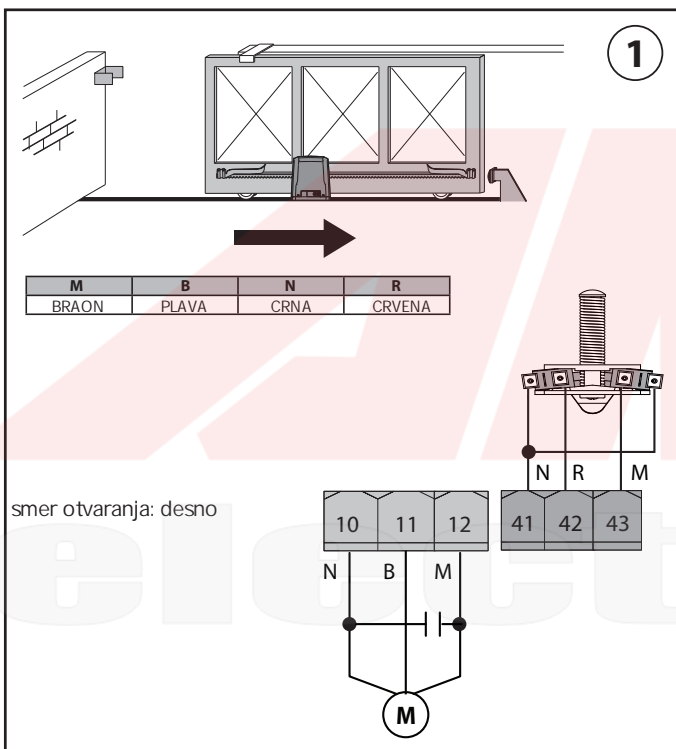
Svetli stalno



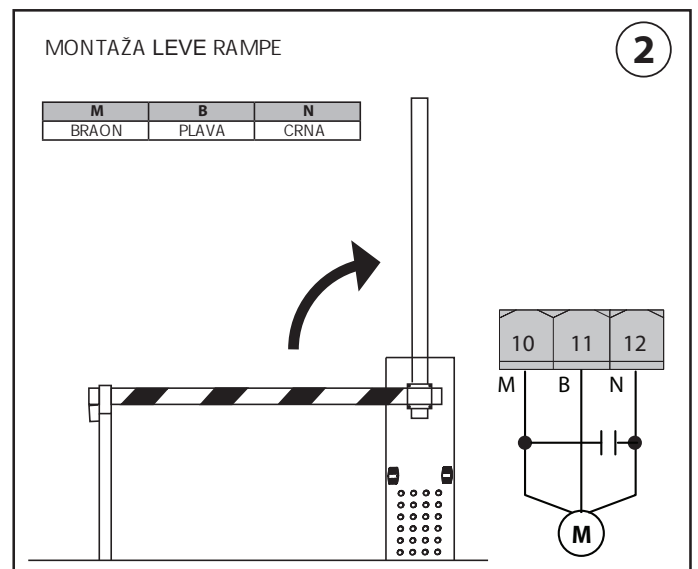
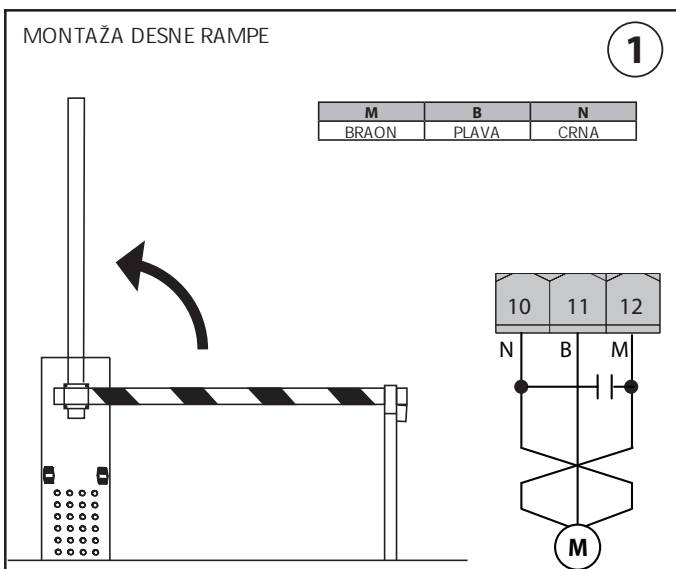
Kontinualno svetli

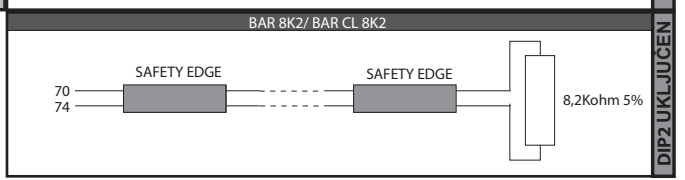
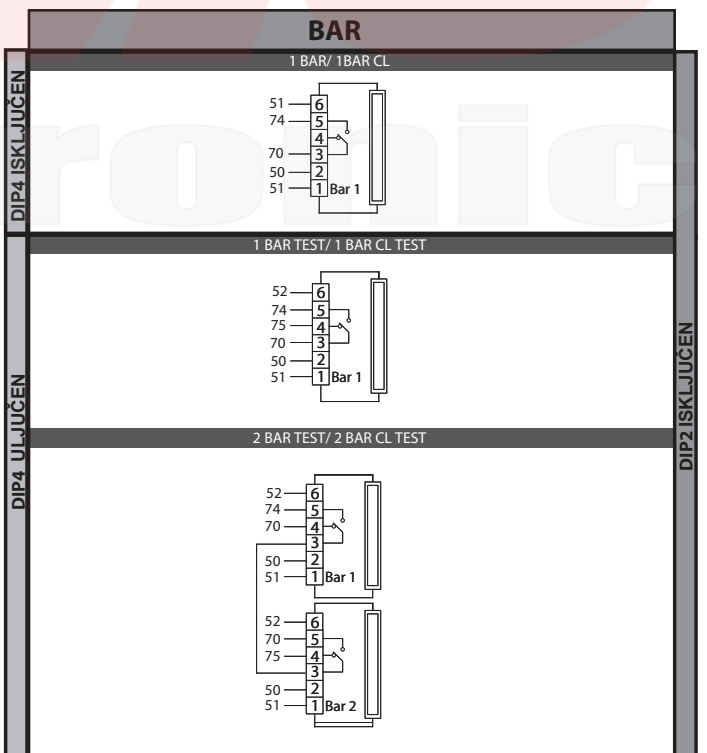
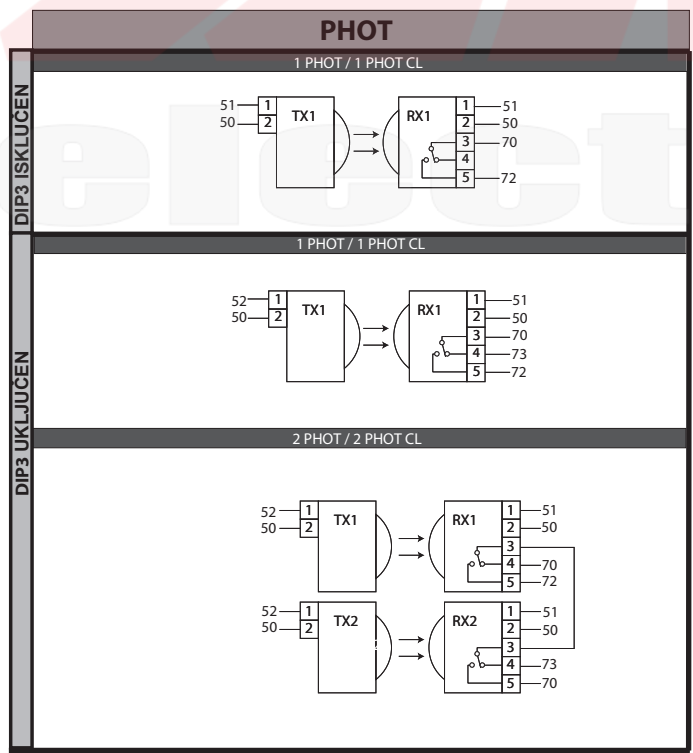
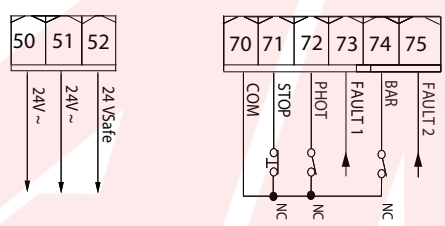
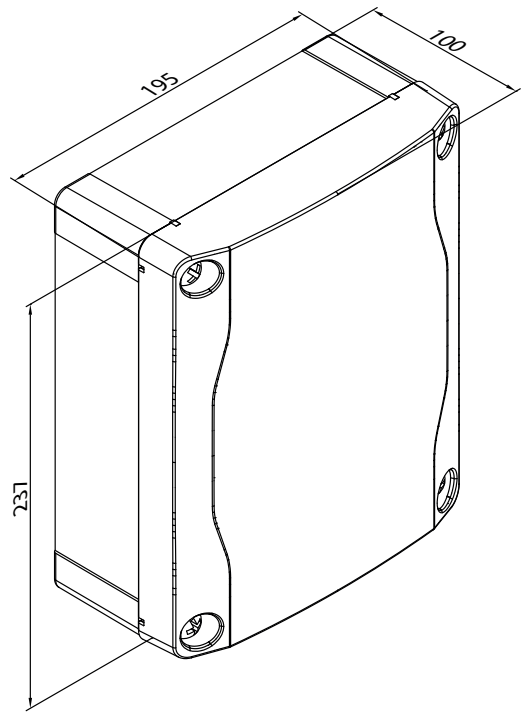
SHYRA AC SL / SHYRA AC SL 120

E



SHYRA AC BA / SHYRA AC BA 120





INSTALACIJA ZA KORISNIKE

1) OPŠTE INFORMACIJE

SHYRA AC SL / SHYRA AC BA kontrolna ploča dolazi sa fabrički podešavanjima. Sve promene moraju se odraditi TRIMERIMA i DIP PREKIDAMA. Njegove glavne prednosti su:

- Kontrola monofaznog motora
- Odvojeni ulazi zaštitnih uređaja
- Ugrađeni prijemnik za usnimavanje plivajućih kodova i kloniranje. Ploča poseduje priključnu traku radi lakšeg održavanja ili zamene. Takođe poseduje džampere koji olakšavaju rad instalatera na licu mesta. Džampere se tiču terminala: 70-71, 70-72, 70-74. Ukoliko se neki od pomenutih terminala koriste, ukloniti džampere.

TESTIRANJE

SHYRA AC SL / SHYRA AC BA kontrolni panel proverava releje i fotoreleje prilikom starta pre svake operacije otvaranja i zatvaranja motora. Ukoliko postoje nepravilnosti, proverite da li uređaji koji su povezani rade kako treba i da li je sve povezano korektno.

2) TEHNIČKE SPECIFIKACIJE	
Napajanje	120V 60Hz (SHYRA AC SL / SHYRA AC BA 120V) 220-230V 50/60 Hz (SHYRA AC SL / SHYRA AC BA 230V)
Dimenzija ploče	Slika. F
Niski napon/izolacija	> 2MΩ 500V ---
Radna temperatura	-20 / +55°C
Dielektrična krutost	glavni/LV 3750V~ za 1 minut
Napajanje dodatni uređaja	24V~ (max. 0,2A)
AUX 0 - Kontakt napajanja blic lampe	120V~ 40W max (SHYRA AC SL / SHYRA AC BA 120V) 230V~ 40W max (SHYRA AC SL / SHYRA AC BA 230V)
Osigurani	Slika. C
Ugrađeni prijemnik plivajućih kodova	frekvencija 433.92MHz
Podešavanje parametara i logike	TRIMERI + DIP PREKIDA I
N° broj kombinacije	4 miliona
Max. n° daljinskih upravljača	63
Vreme pešačkog moda	8 s.
Maksimalna snaga	500W
Maksimalno vreme rada	120s - SHYRA AC SL 10s - SHYRA AC BA

Korišćena verzija predajnik:

Svi plivajući kodovi predajnika kompatibilni sa ((E-Ready))

3) RASPORED OPREME Slika. A

Postavljanje električnih instalacija je na osnovu standarda koji su trenutno na snazi CEI 64-8, IEC 364, dokumenta HD 384 i ostalih standarda

4) TERMINAL POVEZIVANJA PLOČE Slika. C

Za električni dijagram i ukrštene sekcije kablova odnose se na motor. Električne kablove treba provući kroz prolaze za kabl i automatski uređaji moraju biti pri vršeni na odgovarajućem mestu, sledeći korak je povezivanje uređaja kako je označeno u ovom uputstvu. Povežite fazu, nulu i uzemljenje.

UPOZORENJE - Kada obavljate povezivanje, pridržavajte se standarda, i dobro povežite sve kablove kako je to u praksi. Žice različitih naponskih nivoa odvojite od ostalih napona ili ih izolujte sa oko 1mm dodatne izolacije.

Sve žice moraju biti pri vršene vezicama ili trakama u blizini terminala.

5) ZAŠTITNI UREĐAJI

Pažnja: koristiti zaštitne uređaje sa slobodnom promenom kontakta.

5.1) TESTIRANI UREĐAJI Slika.G

5.2) POVEZIVANJE 1-PARANE-TESTIRANIH FOTOČELIJA Slika. B

UPOZORENJE!
Vrednosti udarne sile su po standardu EN 12453 i važe samo za korišćenje sigurnosne ivice (aktivne) povezane na ploču.

6) USNIMAVANJE DALJINSKIH UPRAVLJAČA SLIKA. D

RADIO
- **GLAVNA NAPOMENA: PRVI DALJINSKI UPRAVLJAČ MORA BITI OZNAČEN KAO GLAVNI (MASTER).**

U evidenciji ručnog programiranja, prvi daljinski upravljač prima prijemni kod:

taj kod služi za dalje kloniranje daljinskih upravljača. Clonix funkcija ima nekoliko prednosti:

- Kloniranje glavnog daljinskog upravljača (plivajućih kodova)
- Kloniranje daljinskog upravljača koji je već usnimljen na ploču
- Menadžment baza daljinskih upravljača
- Menadžment prijemnika

Da biste koristili ove funkcije, pratite uputstvo i instrukcije vezane za programiranje daljinskih upravljača.

7) PREKORETANJE SMERA (Slika.E)

8) PROCEDURA PODEŠAVANJA

- Pre nego što uključite, proverite električna povezivanja.
- Podesite sledeće parametre:
Automatsko vreme zatvaranja,
Vreme rada (samo za SHYRA AC SL ploču)
- Podesite logiku.

UPOZORENJE! Pogrešna podešavanja mogu dovesti do povreda ljudi i životinja.

UPOZORENJE: Proverite da li su udarne sile u skladu sa standardom EN 12445 i da li je vrednost manja u odnosu na standard EN 12453.

TASTERI

TASTERI	Opis
S1	Dodaje start taster željeni taster koji daje Start komandu.
S2	Dodaje pešački taster (SHYRA AC SL) željeni taster koji daje Pešačku komandu.
	Dodaje taster Otvaranja (SHYRA AC BA) željeni taster koji dodaje komandu Otvaranja.
S2 >5s	Potvrđuje promenu u parametrima i logici nakon podešavanja
S1+S2 >10s	Brisanje UPOZORENJE! Briše sve daljinske upravljače.

LED INDIKATORI:

NAPAJ.	Stalno osvetljena: - Ploča je uključena - Osigurani F1 aktivan
START	Svetli: START ulaz aktiviran
OPEN	Svetli: OTVOREN pešački ulaz
STOP	Ne svetli: STOP ulaz aktiviran
FOTO	Ne svetli: Ulaz fotoreleja aktivan
GREŠKA 1	FOTO ulaz zaštitnog test uređaja
BAR	Ne svetli: BAR zaštitna ivica je aktivirana
GREŠKA 2	BAR ulaz dijagnostike zaštitnog uređaja
SWC	Ne svetli: krilo (ruka) je potpuno zatvoreno
	Svetli: limit prekida motora je aktivan Trepti: kraj vremena rada tokom zatvaranja
SWO	Ne svetli: krilo (ruka) je potpuno otvorena
	Svetli: limit prekida motora je aktivan Trepti: kraj vremena rada tokom otvaranja
ERR	Ne svetli: nema greške
	SVETLI: pogledajte tabelu sa greškama
RADIO (ZELENA)	Ne svetli: programiranje daljinskih upravljača nije aktivno
	Radio LED treperi: Programiranje daljinskog upravljača aktivno, eka se skriveni taster.
	Treperi sinhronizovano sa Set LED: U toku je brisanje predajnika
	Svetli: mod programiranja je aktivan, eka željeni taster.
SET	Svetli 1s: Radio kanal predajnika je aktivan
	SVETLI: pogledati tablu sa greškama Treperi sinhronizovano sa Radio LED: U toku je proces brisanja

INSTALACIJA ZA KORISNIKE

D812090 00100_07

TABELA ERR

		Led ERR		
		Svetli	Sporo trepti	Brzo trepti
Led SET	Ne Svetli		Test fotočelija, otpornik 8k2 ne radi - Proveriti vezu foto elije i/ili logi ka podešavanja	
	Svetli	Obrnuto zbog prepreke - Amperostop Proverite da li postoje prepreke na putanji		Termalni prekida - Omogu ite da se ure aj ohladi
	sporo treperi	Greška unutrašnjeg sistema nadgledanja. - Proverite povezivanje motora. - Hardverski problemi. - Zaštita od toplotnog preoptere enja Sačekajte da se automatika ohladi.		Promenjena podešavanja i/ili Operaciona logika pritisnite S2 5 sekundi da biste potvrdili.




	Terminal	Definicija	Opis
Napajanje	L	FAZA	Monofazno napajanje
	N	NULA	
Motor	10	START + KONDENZATOR	Motor i kondenzator povezivanje
	11	COM	
	12	START + KONDENZATOR	
Aux	20	AUX 0 – NAPOJNI KONTAKT 230V (N.O.) (40W MAX)	Izlaz za BLIC LAMPU
	21		Kontakt he zatvoren dok se rampa kre e.
Limit prekidači	41	+REF SWE	Limit prekida zajedni ki kontakt
	42	SWC	Limit prekida zatvaranja SWC (N.C.)
	43	SWO	Limit prekida otvaranja SWO (N.C.)
Napajanje dodatnih uređaja	50	0V-	Napajanje dodatnih ure aja
	51	24V+	
	52	24 Vsafe+	
Komande	60	Zajedni ki	START i OPEN zajedni ki ulaz
	61	START	SHYRA AC SL START komandni taster (N.O.). Operacije na osnovu "Residencijalno / stambene operacije" logike SHYRA AC BA Ako je trimer T2 na maksimum: START komandni taster (N.O.). Operacije na osnovu "Residencijalno / stambene operacije" logike Ako je T2 na minimum: CLOSE komandni taster (N.O.). Komanda prouzrokuje zatvaranje ure aja. Ukoliko je ulaz zatvoren, krila ostaju otvorena sve dok je kontakt otvoren.
	62	OPEN	OPEN komandni taster (N.O.). Komanda otvara kapiju (rampu). Ukoliko je ulaz zatvoren, krila ostaju otvorena sve dok kontakt ostane otvoren. Kada je kontakt otvoren, automatika se zatvara tako što prati TCA vreme, ukoliko je aktivirano..

INSTALACIJA ZA KORISNIKE

Terminal	Definicija	Opis																												
70	Zajedni ki	STOP, PHOT i BAR zajedni ki ulazi																												
71	STOP	Komanda stopira kretanje. (N.C.) Ukoliko se ne koristi, ostaviti džemper.																												
72	PHOT (*)	PHOTOCELL ulaz (N.C.). Operacije na osnovu logike "FOTO ELIJA/FOTO ELIJE TOKOM ZATVARANJA". Ukoliko se ne koristi, ostaviti džemper.																												
73	FAULT 1	Test ulaz zaštitnih ure aja povezan kao PHOT.																												
Safety devices	74	Ulaz Sigurnosne ivice (N.C.). Ukoliko se ne koristi ostavite džemper uba en																												
		SHYRA AC SL																												
		<table border="1"> <thead> <tr> <th>BAR/8K2 dip</th> <th>Provera sigurnosne ivice dip</th> <th>Operacije sigurnosne ivice dip</th> <th></th> </tr> </thead> <tbody> <tr> <td>OFF</td> <td>OFF</td> <td>OFF</td> <td>NC ulaz, bez provere, okretanje tokom otvaranja i zatvaranja (BAR)</td> </tr> <tr> <td>OFF</td> <td>OFF</td> <td>ON</td> <td>NC ulaz, bez provere, okretanje samo na zatvaranju, stop kada se otvara (BAR CL)</td> </tr> <tr> <td>OFF</td> <td>ON</td> <td>OFF</td> <td>NC ulaz, sa proverom, okretanje tokom otvaranja i zatvaranja (BAR TEST)</td> </tr> <tr> <td>OFF</td> <td>ON</td> <td>ON</td> <td>NC ulaz, sa proverom, okretanje samo na zatvaranju, stop kada se otvara (BAR CL TEST)</td> </tr> <tr> <td>ON</td> <td>OFF</td> <td>OFF</td> <td>8K2 ulaz, okretanje tokom otvaranja i zatvaranja (BAR 8K2)</td> </tr> <tr> <td>ON</td> <td>OFF</td> <td>ON</td> <td>8K2 ulaz, okretanje samo na zatvaranju, stop kada se otvara (BAR CL 8K2)</td> </tr> </tbody> </table>	BAR/8K2 dip	Provera sigurnosne ivice dip	Operacije sigurnosne ivice dip		OFF	OFF	OFF	NC ulaz, bez provere, okretanje tokom otvaranja i zatvaranja (BAR)	OFF	OFF	ON	NC ulaz, bez provere, okretanje samo na zatvaranju, stop kada se otvara (BAR CL)	OFF	ON	OFF	NC ulaz, sa proverom, okretanje tokom otvaranja i zatvaranja (BAR TEST)	OFF	ON	ON	NC ulaz, sa proverom, okretanje samo na zatvaranju, stop kada se otvara (BAR CL TEST)	ON	OFF	OFF	8K2 ulaz, okretanje tokom otvaranja i zatvaranja (BAR 8K2)	ON	OFF	ON	8K2 ulaz, okretanje samo na zatvaranju, stop kada se otvara (BAR CL 8K2)
		BAR/8K2 dip	Provera sigurnosne ivice dip	Operacije sigurnosne ivice dip																										
		OFF	OFF	OFF	NC ulaz, bez provere, okretanje tokom otvaranja i zatvaranja (BAR)																									
		OFF	OFF	ON	NC ulaz, bez provere, okretanje samo na zatvaranju, stop kada se otvara (BAR CL)																									
		OFF	ON	OFF	NC ulaz, sa proverom, okretanje tokom otvaranja i zatvaranja (BAR TEST)																									
		OFF	ON	ON	NC ulaz, sa proverom, okretanje samo na zatvaranju, stop kada se otvara (BAR CL TEST)																									
		ON	OFF	OFF	8K2 ulaz, okretanje tokom otvaranja i zatvaranja (BAR 8K2)																									
		ON	OFF	ON	8K2 ulaz, okretanje samo na zatvaranju, stop kada se otvara (BAR CL 8K2)																									
SHYRA AC BA																														
<table border="1"> <thead> <tr> <th>BAR/8K2 dip</th> <th>Provera sigurnosne ivice dip</th> <th></th> </tr> </thead> <tbody> <tr> <td>OFF</td> <td>OFF</td> <td>NC ulaz, bez provere, okretanje samo na zatvaranju, stop tokom otvaranja (BAR CL)</td> </tr> <tr> <td>OFF</td> <td>ON</td> <td>NC ulaz, sa proverom, okretanje samo na zatvaranju, stop tokom otvaranja (BAR CL TEST)</td> </tr> <tr> <td>ON</td> <td>OFF</td> <td>8K2 ulaz, okretanje samo na zatvaranju, stop kada se otvara (BAR CL 8K2)</td> </tr> </tbody> </table>	BAR/8K2 dip	Provera sigurnosne ivice dip		OFF	OFF	NC ulaz, bez provere, okretanje samo na zatvaranju, stop tokom otvaranja (BAR CL)	OFF	ON	NC ulaz, sa proverom, okretanje samo na zatvaranju, stop tokom otvaranja (BAR CL TEST)	ON	OFF	8K2 ulaz, okretanje samo na zatvaranju, stop kada se otvara (BAR CL 8K2)																		
BAR/8K2 dip	Provera sigurnosne ivice dip																													
OFF	OFF	NC ulaz, bez provere, okretanje samo na zatvaranju, stop tokom otvaranja (BAR CL)																												
OFF	ON	NC ulaz, sa proverom, okretanje samo na zatvaranju, stop tokom otvaranja (BAR CL TEST)																												
ON	OFF	8K2 ulaz, okretanje samo na zatvaranju, stop kada se otvara (BAR CL 8K2)																												
75	FAULT 2	Test ulaz za povezivanje zaštitnih ure aja BAR / BAR CL																												
Antenna	Y	ANTENA Ulaz antene. Koristite antenu podešenu na 433MHz. Koristite RG58 koaksijalni kabl za antenu i prijemnik.																												
	#	ZASTITA Metalna ku išta mogu praviti smetnje na sam rad antene. Ako je opseg predajnika ograni en, pomerite antenu na bolje mesto.																												

TABELA "A" - PARAMETRI

 Svaka promena parametara/logike mora se potvrditi na taster S2 > 5s

TRIMER	Parametar	 min.	 max.	 fabrički	Opis
T1	Automatsko vreme zatvaranja [s]	0	120	0	Vreme pre automatskog zatvaranja. PAŽNJA: Podesiti na 0 ako se ne koristi.
T2	Vreme rada [s]	5	120	50%	SHYRA AC SL Podesite vreme rada motora (od 0 do 90s), nakon koga se motor zaustavlja. U slu aju da se koriste elektri ni limit prekida i, dodajte nekoliko sekunde više nakon vremena zaustavljanja kapije (rampe). SHYRA AC BA Podesiti vreme rada motora na 15 sekunde . trimer na minimum: ulaz 60-61 CLOSE (ZATVARA) . trimer na maximum: ulaz 60-61 START .

INSTALACIJA ZA KORISNIKE

TAMELA "B" - LOGIKA



Svaka promena parametara/logike mora se potvrditi na taster S2 > 5s

DIP	Logika	Uobičajeno	Mod	Opis			
1	Programiranje daljinskih upravljača	ON	ON	Omogućava beži no usnimavanje daljinskih upravljača: 1- Pritisnite po redu skriveni taster i normalni taster (T1-T2-T3-T4) daljinskog koji je već usnimljen u memoriji u standardnom režimu preko menija. 2- Pritisnite oko 10 sek. skriveni i normalni taster (T1-T2-T3-T4) da biste usnimili daljinski. Daljinski izlazi iz moda programiranja nakon 10 sek.: možete iskoristiti ovo vreme da biste usnimili još neki daljinski. Ovaj mod ne zahteva pristup kontrolnom panelu. VAŽNO: Omogućava automatsko dodavanje novih daljinaca, klonova i tako u krug.			
			OFF	Onemogućava beži no memorisanje predajnika i automatsko dodavanje klonova. Predajnici mogu da se usnimavaju korišćenjem Radio menija ili automatskim ponavljanjem postupka.VAŽNO: Onemogućava automatsko dodavanje novih daljinaca i klonova.			
2	BAR / 8K2	OFF	ON	Podešava ulaz Bar 8k2 (Slika G). Ulaz otpornosti ivice 8k2. Komanda preokreće kretanje za 2 sek.			
			OFF	Ulaz je podešen na Bar, sigurnosna ivica (Slika.G). Komanda preokreće kretanje za 2 sek.			
3	Provera ulaza fotočelija	OFF	ON	Omogućava proveru sigurnosti na ulazu fotočelija			
			OFF	Sigurnosna provera na ulazu fotočelija nije omogućena. Slika.G			
4	Provera ulaza ivice	OFF	ON	Omogućava sigurnosnu proveru na BAR ulazu (Slika.G)			
			OFF	Sigurnosna provera BAR ulaza nije omogućena (Slika G)			
5	Fotočelije tokom zatvaranja	OFF	ON	U slučaju da je snop prekinut, operacije sa fotočelijama su onemogućene tokom otvaranja. Tokom zatvaranja, kretanje je obmuto.			
			OFF	Kada je snop prekinut, fotočelije su aktivne i tokom otvaranja i tokom zatvaranja. Kada je snop prekinut tokom zatvaranja, kretanje je obmuto tek kad ispred fotočelija nema ničega.			
6	Operacija ulaza sigurnosti	OFF	SHYRA AC SL				
			ON	Ivica ulaza sa aktivnim sa aktivnim preokretanjem pri zatvaranju, kada se otvara zaustavlja se.			
			OFF	Sigurnosna ivica sa aktivnim preokretom u oba smera			
			SHYRA AC BA				
ON	Ne koristi se						
OFF	Ne koristi se						
7	Brzo zatvaranje	OFF	ON	SHYRA AC SL Zatvara se za 3 sek. nakon što se ispred fotočelije očisti prostor dok se čeka vreme za TCA			
			OFF	SHYRA AC BA Zatvara se za 1 sek. nakon što se ispred fotočelije očisti prostor dok se čeka vreme za TCA			
			OFF	Logika nije omogućena			
8	Rezidencijalno / apartmani zgrade operacije	OFF	ON	Podešava tip operacije automatike: ON = Apartmani zgrade	Reakcija na START ulaz (žičano ili preko daljinskog):		
						Rezidencijalno	Apartmani zgrade
					ZATVORENO	Otvora	Otvora
			TOKOM ZATVAR.	Stopira	Otvora		
			OTVARA	Zatvara	Zatvara		
			TOKOM OTVARA.	STOP + TCA	Nema efekta		
NAKON STOPA	Otvora	Otvora					
Reakcija na OPEN ulaz (žičano):							
	Rezidencijalno	Apartmani zgrade					
ZATVORENO	Otvora	Otvora					
TOKOM ZATVAR.	Otvora	Otvora					
OTVARA	Drži otvoreno + TCA	Drži otvoreno +TCA					
TOKOM OTVARA.	Nema efekta	Nema efekta					
NAKON STOPA	Otvora	Otvora					
Reakcija na PEDESTRIAN ulaz (daljinski):							
	Rezidencijalno	Apartmani zgrade					
ZATVORENO	Otvora delimično	Otvora delimično					
TOKOM ZATVAR.	Stopira	Otvora delimično					
OTVARA	Zatvara	Zatvara					
TOKOM OTVARA.	Stopira + TCA	Nema efekta					
NAKON STOPA	Otvora delimično	Otvora delimično					