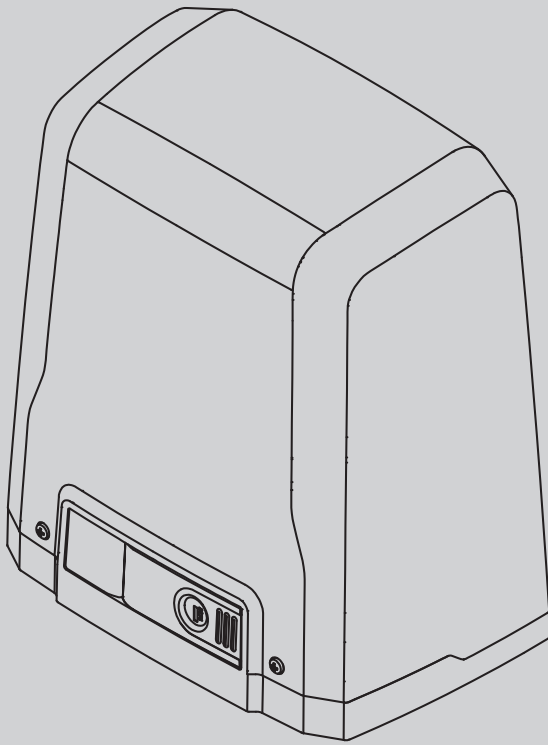




D811972 00100_09 28-11-16

MOTOR ZA KLIZNU KAPIJU



UPUTSTVO ZA UPOTREBU

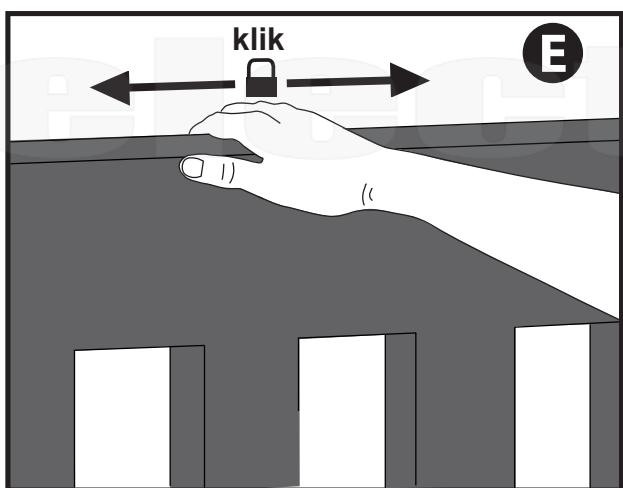
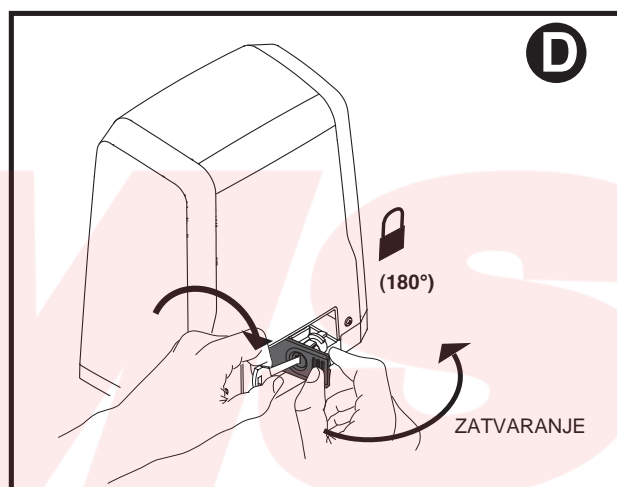
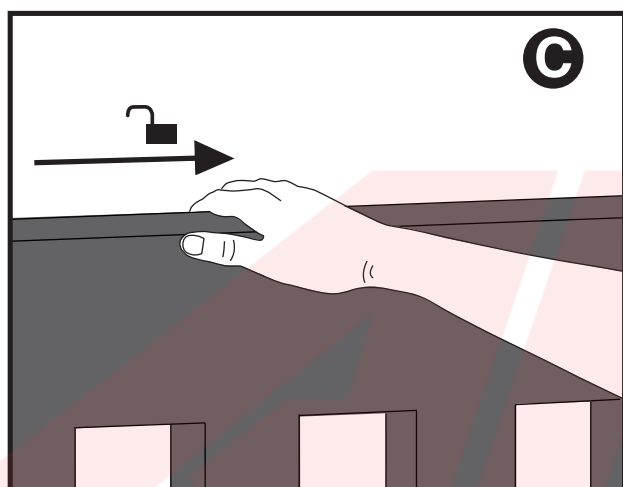
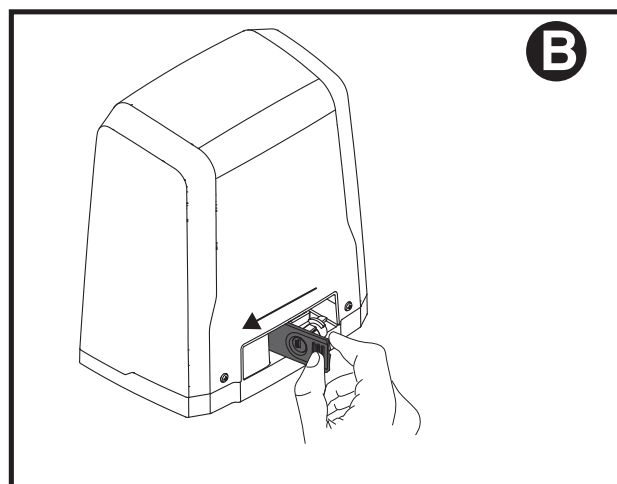
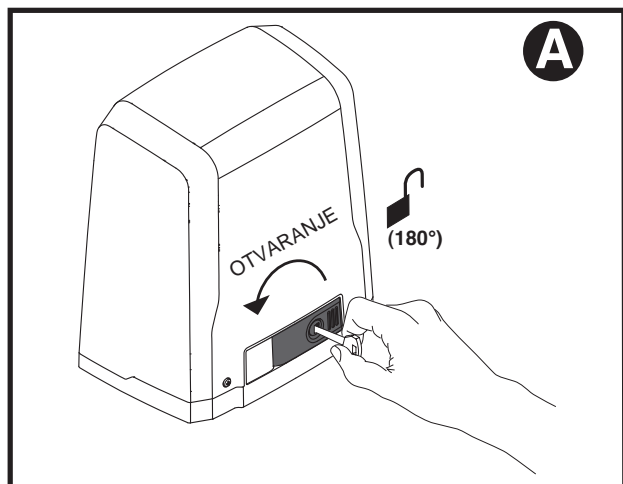
DEIMOS BT A 400
DEIMOS BT A 600

Bft

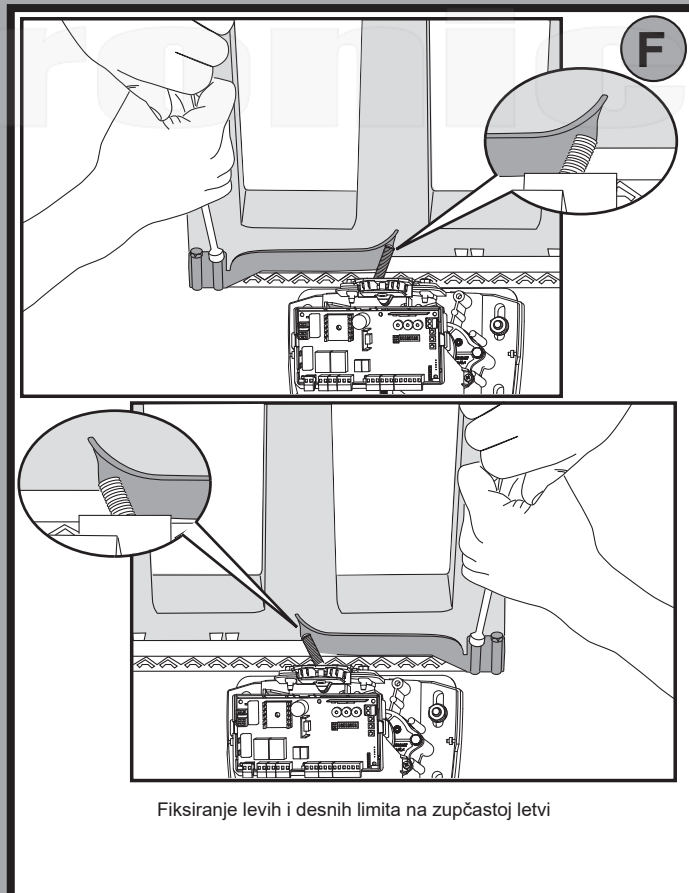
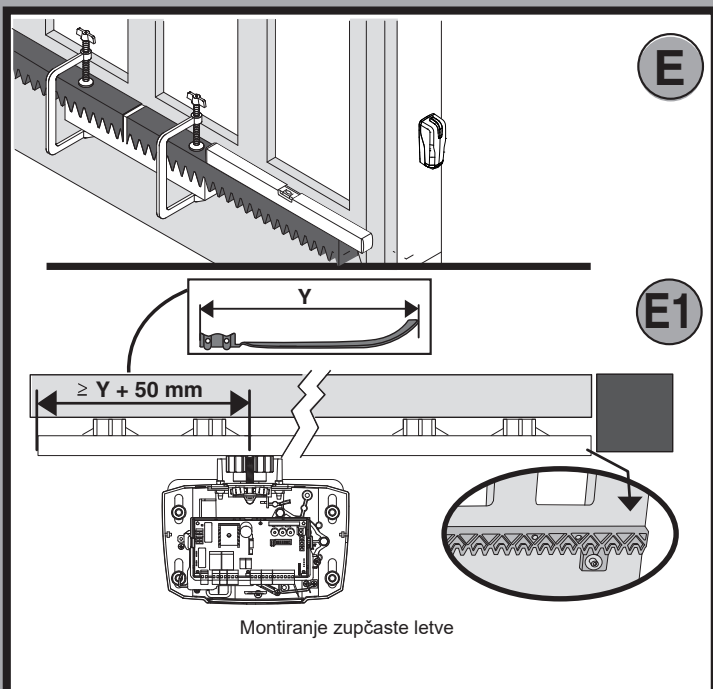
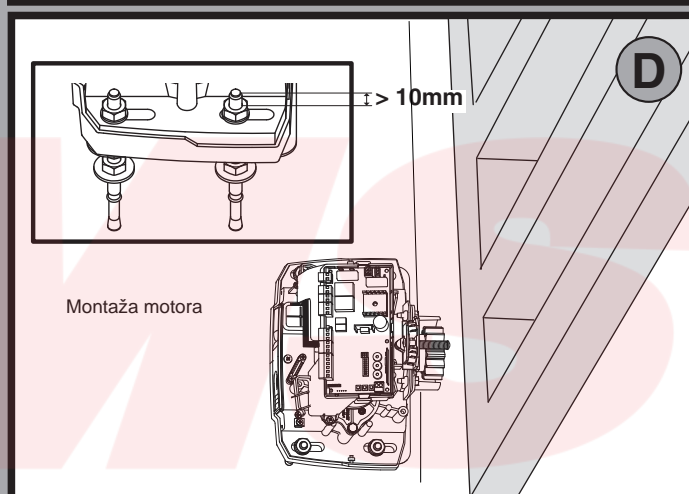
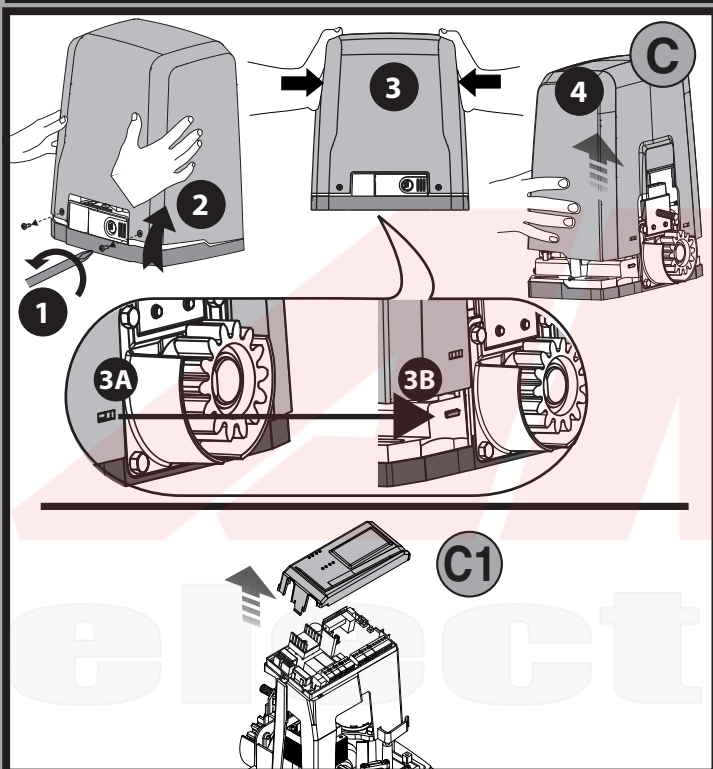
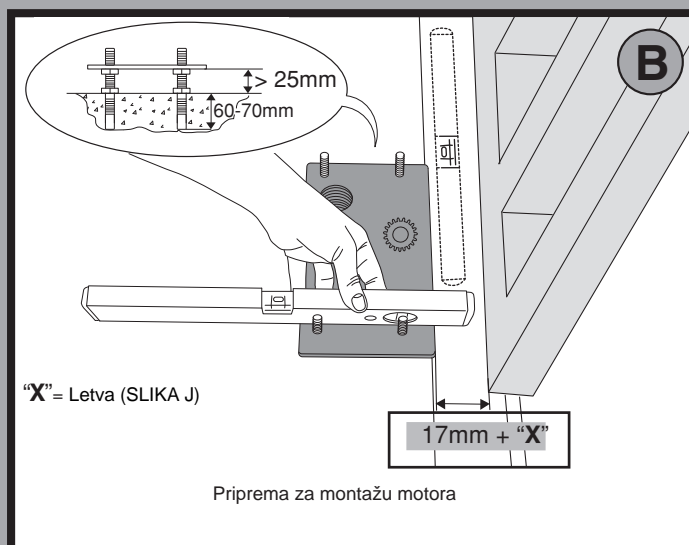
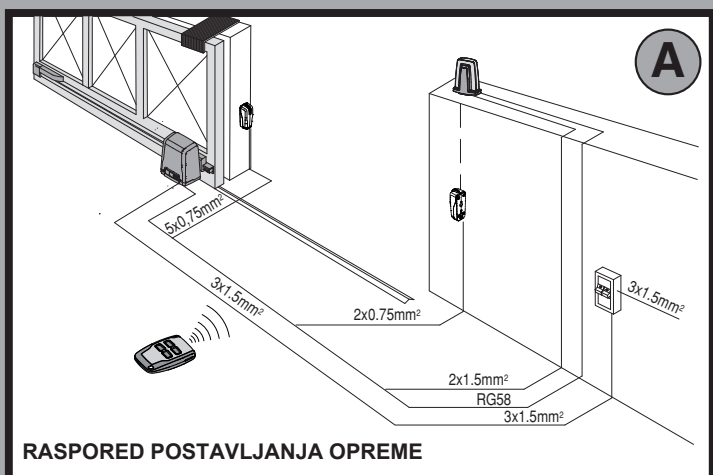


AZIENDA CON SISTEMA DI GESTIONE
INTEGRATO CERTIFICATO DA DNV
= UNI EN ISO 9001:2008 =
UNI EN ISO 14001:2004

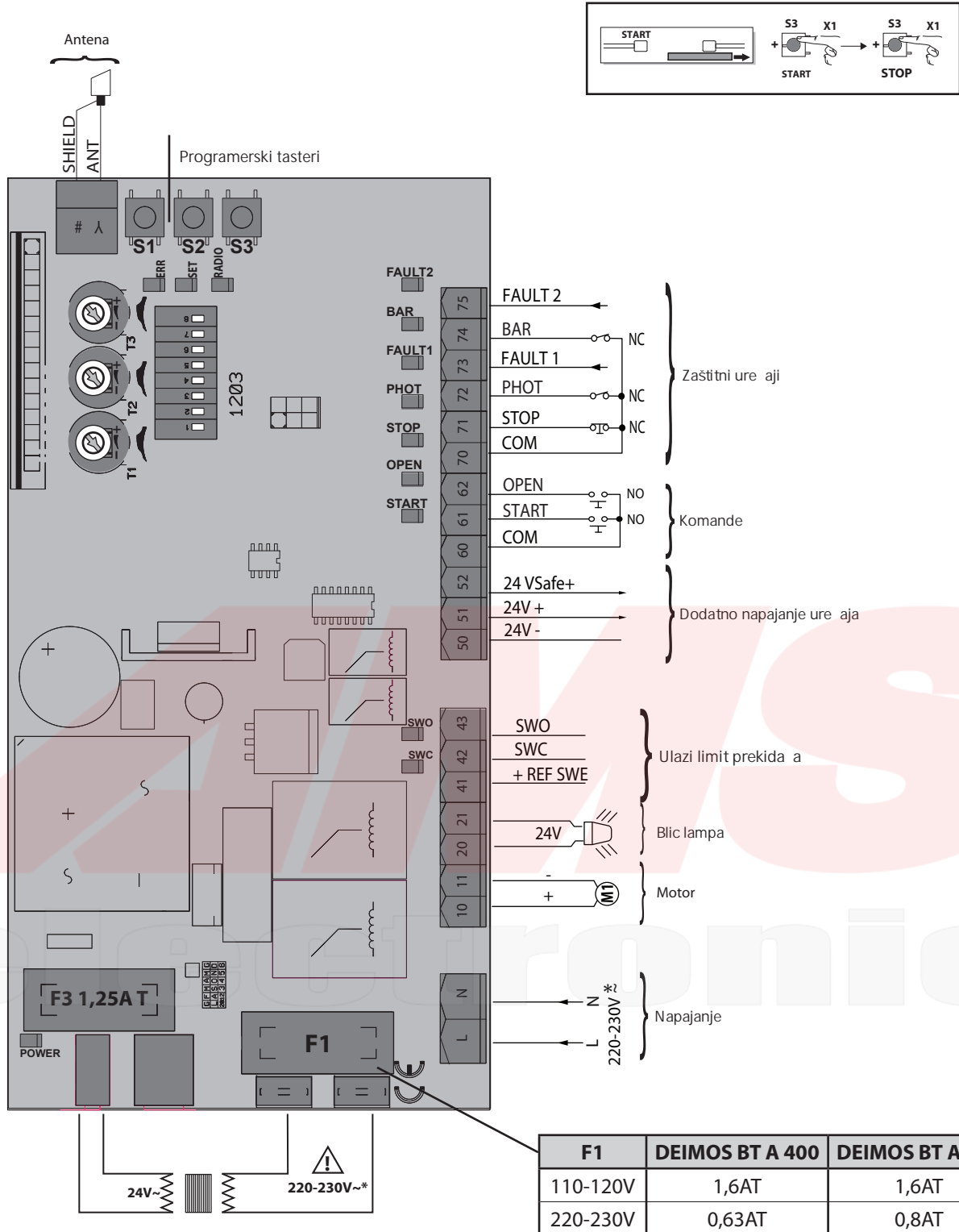
FIG. 3



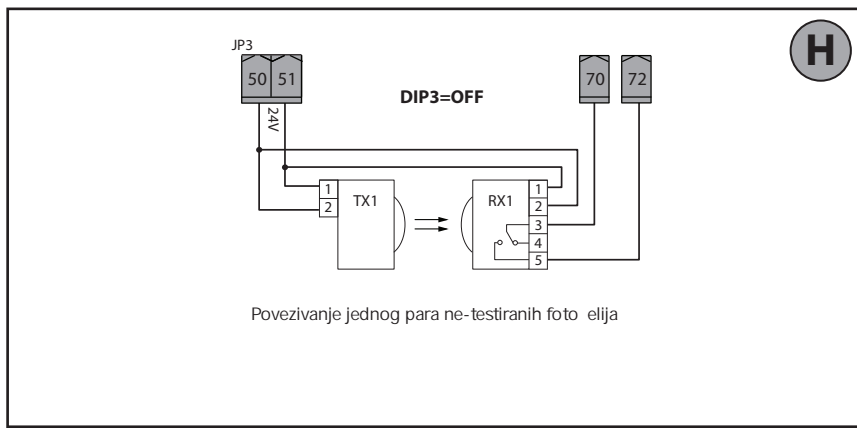
BRZA INSTALACIJA



G

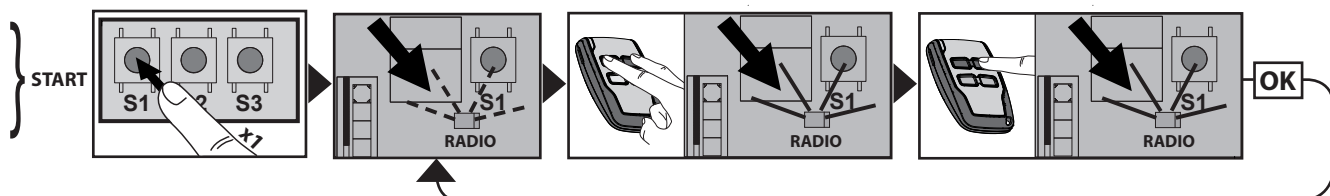


H



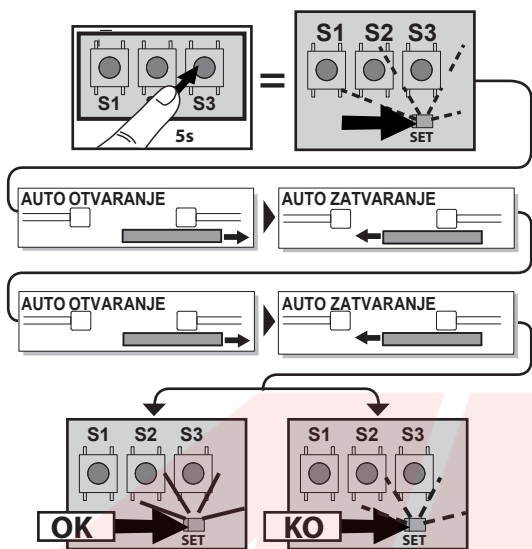
USNIMAVANJE DALJINSKIH UPRAVLJAČA

I



PODEŠAVANJE AUTOSETA

11



LEGENDA LED DIODA

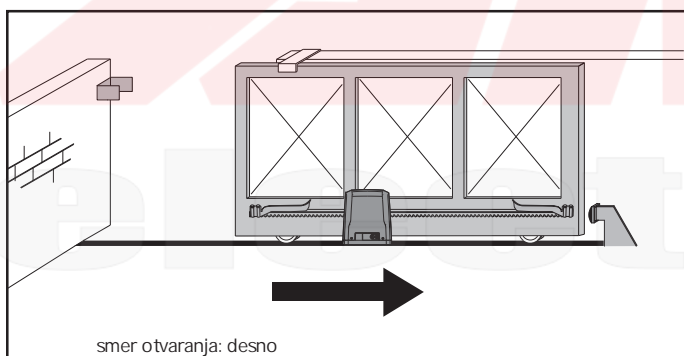
Svetli stalno



Neprekidno svetli

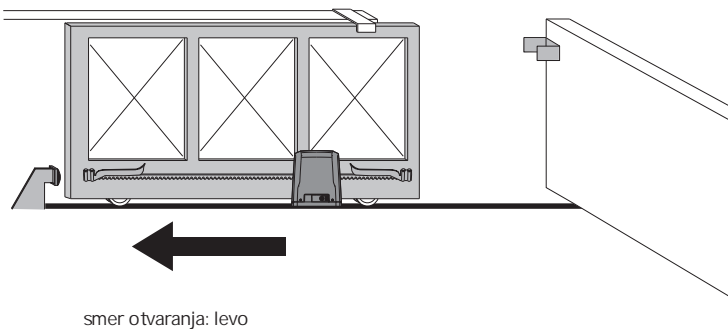
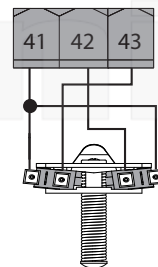
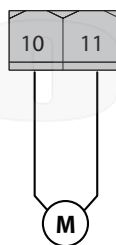


Naizmeni no svetli

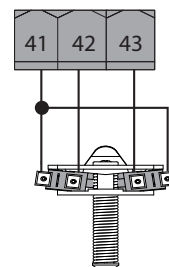
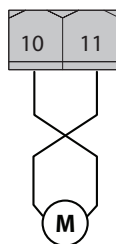


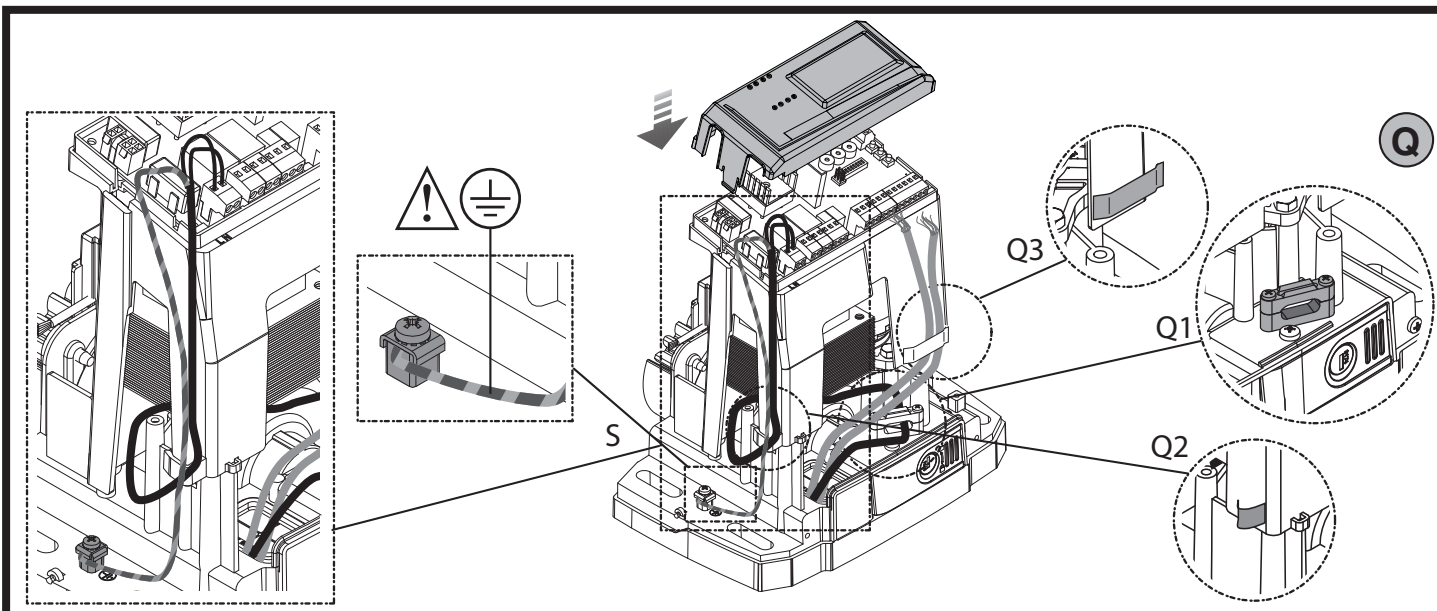
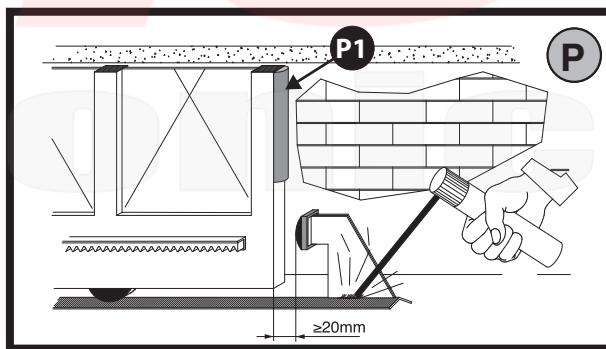
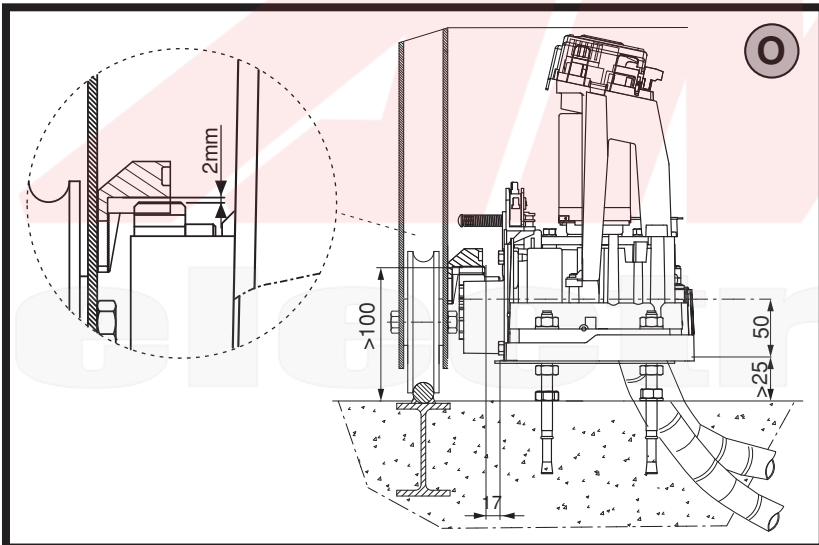
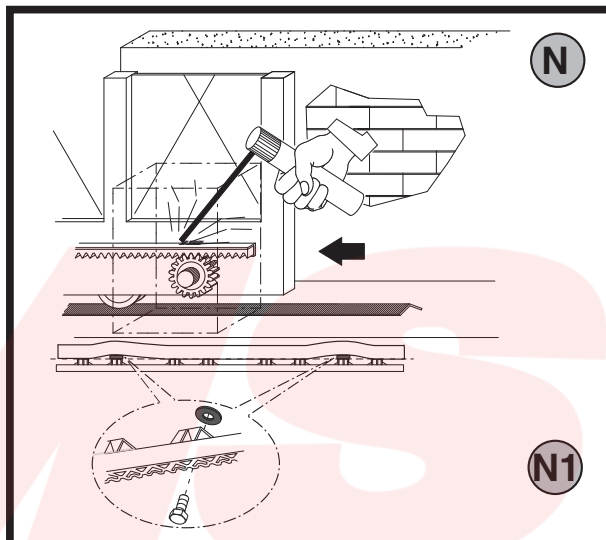
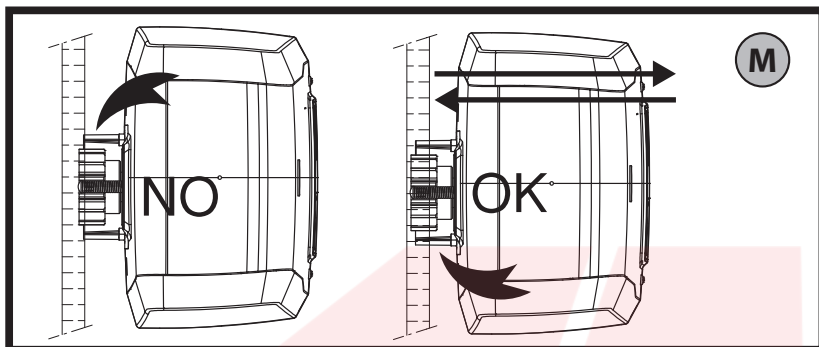
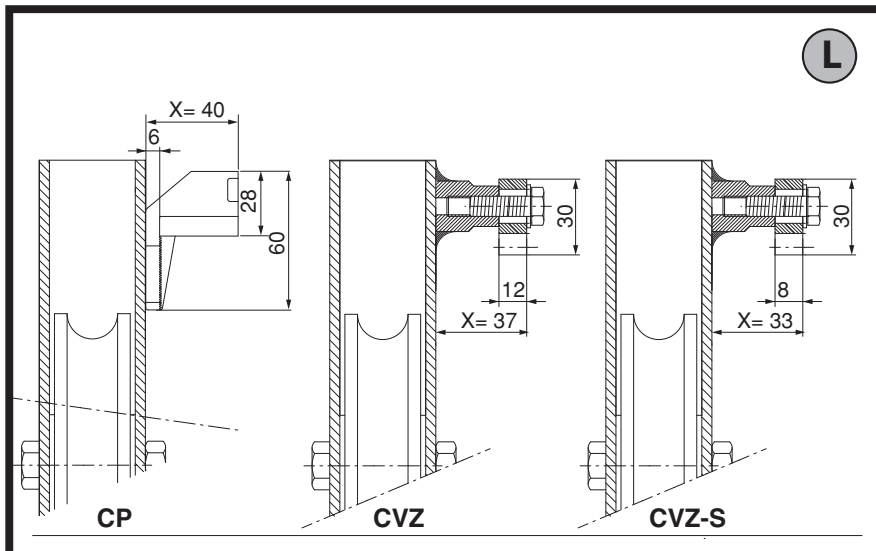
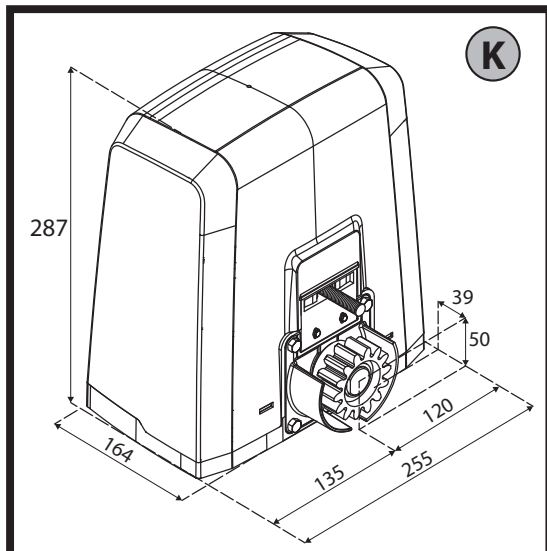
1

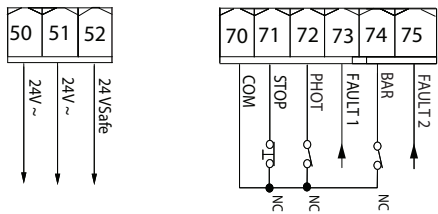
J



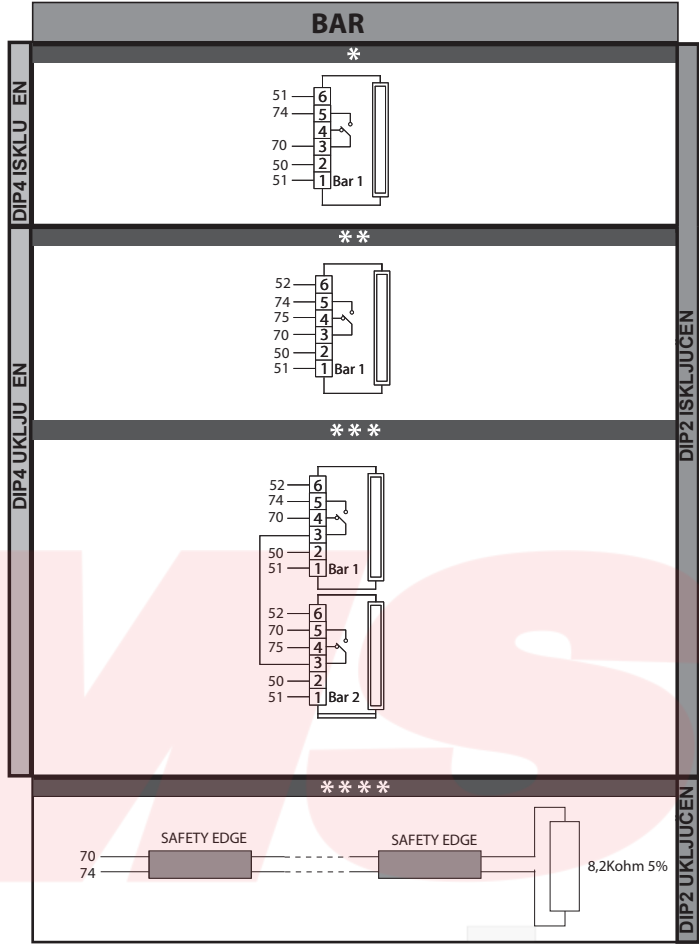
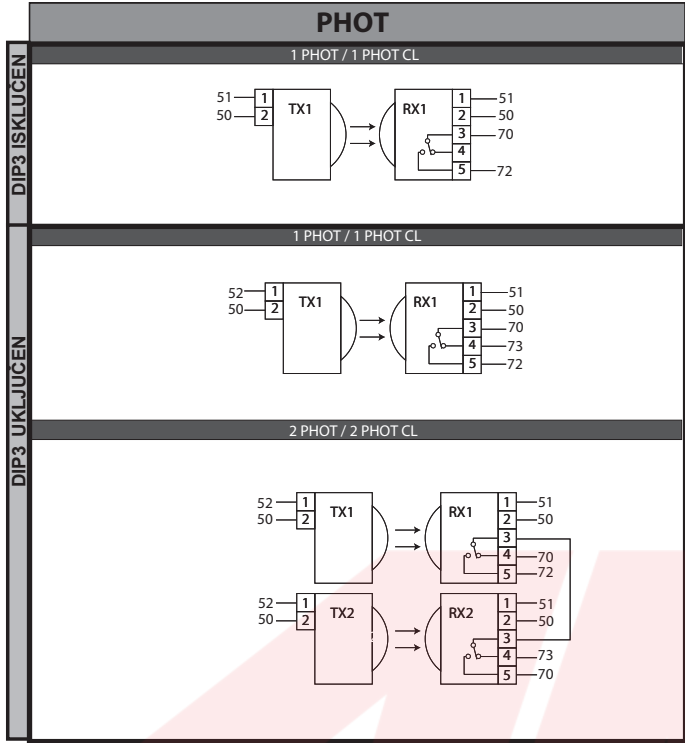
2







- * 1 BAR/ 1BAR CL
- ** 1 BAR TEST/ 1 BAR CL TEST
- *** 2 BAR TEST/ 2 BAR CL TEST
- **** BAR 8K2/ BAR CL 8K2



electronic

1) OPŠTE INFORMACIJE

DEIMOS BT A motor je vrlo svestran u pogledu mogu nosti ugradnje zbog izuzetno niskog položaja zup anika, kompaktnost motora i funkcija prilago avanja visine i dubine montaže. Podesivi elektronski limit obrtnog momenta koji pruža sigurnost tokom nailaska na prepreku. Hitne ru ne operacije deblokade su izuzetno lake koristeći ru icu za deblokadu. Zaustavljanje putanje kontrolisano elektromehani kim limit prekida ima. **HAMAL** kontrolna plo a je podešena na standardna fabri ka podešavanja. Svako podešavanje vrši se TRIMERIMA i DIP PREKIDA IMA.

Njegove glavne prednosti su:

- Kontrola jednog niskonaponskog motora
- Detekcija prepreke
- Zasebni ulazi za zaštitne ure aje
- Ugra en prijemnik za usnimavanje plivaju ih kodova i kloniranje. Plo a poseduje priklju nu traku radi lakšeg održavanja ili zamene. Tako e poseduje džampere koji olakšavaju rad instalatera na licu mesta. Džamperi se ti u terminala: 70-71, 70-72, 70-74. Ukoliko se neki od pomenutih terminala koristi, ukloniti džampere.

TESTIRANJE

HAMAL kontrolni panel proverava releje i foto ellijepriklom starta pre svake operacije otvaranja i zatvaranja motora. Ukoliko postoje nepravilnosti, proverite da li ure aji koji su povezani rade kako treba i da li je sve povezano korektno.

2) TEHNIČKE SPECIFIKACIJE

MOTOR		
	400	600
Napajanje	110-120V 50/60Hz 220-230V 50/60 Hz(*)	110-120V 50/60Hz 220-230V 50/60 Hz(*)
Motor	24V ---	24V ---
Snaga	50W	70W
Max. zahtev struje	0,5A (230V~) - 1A (110V~)	0,5A (230V~) - 1A (110V~)
Zup asti modul (standard)	4mm (14 zuba)	4mm (14 zuba)
Brzina (standard)	12m/min	12m/min
Max. težina kapije -stan**	4000N (≈400kg)	6000N (≈600kg)
Zup asti modul (brzi)	4mm (18 zuba)	4mm (18 zuba)
Brzina (brzi)	15.5m/min	15.5m/min
Max. težina kapije - brzi**	3000N (≈300kg)	3600N (≈360kg)
Max. obrtni moment	20Nm	30Nm
Reakcija na silu	Elektronski limit prekida i	Elektronski limit prekida i
Podmazivanje	Doživotno podmazan	Doživotno podmazan
Ru no odbavljanje	Ru ica za ru no odbavljanje	Ru ica za ru no odbavljanje
Tip namene motora	intenzivni	intenzivni
Dodatno bat. napajanje (opciono)	2x 12V 1.2Ah baterije	2x 12V 1.2Ah baterije
Uslovi rada	-20°C ~ +55°C	-20°C ~ +55°C
Stepen zaštite	IP24	IP24
Buka motora	<70dBA	<70dBA
Težina motora	7kg (≈70N)	7kg (≈70N)
Dimenzije	Slika. K	Slika. K

KONTROLNA PLOČA

Niski napon/izolacija	> 2MΩ 500V ---
Temperatura rada	-20 / +55°C
Termi ka zaštita	Softverska
Dielektrična krutost	glavni/LV 3750V~ za 1 minut
Napajanje dodatnih ure aja	24V--- (max zahtevi. 0,2A) 24V --- sigurni
AUX 0 - BLIC LAMPA	NO 24V--- napojni kontakt (max.1A)
Osigura i	Slika. G
Ugra en prijemnik	frekvencije 433.92MHz
Podešavanje parametara	TRIMERI + DIP PREKIDA I
N° kombinacija	4 miliona
Max. n° daljinskih upravlja a koji mogu da se usnime	63

Max. vreme rada	3 minuta
Razdaljina peša kog hoda	30% od ukupne distance (nema promene iste)

Korišćena verzija predajnik:

Svi plivajući kodovi predajnika kompatibilni sa



(€R-Ready)

3) RASPORED OPREME Slika.A

Postavite elektri ne instalacije pridržavaju i se standarda koji su na snazi CEI 64-8, IEC 364, dokumenta o uskla ivanju HD 384 i ostalih standarda.

4) PRIPREMA ZA POSTAVLJANJE MOTORA SLIKA.B

Napravite rupe u zemlji za postavljanje betonske osnove, koji poseduju šrafove na koje se montira motor, pridržavaju i se razdaljine kao što je prikazano na **SLICI.B**.

5) SKIDANJE POKLOPCA SLIKA.C

- Odšrafite dva prednja šrafa (SLIKA.C-broj.1)
- Gurnite kao što je prikazano na (SLICI.C-broj.2 i broj.3) da biste otkali ili sa ku ista motora (SLIKA.C - broj.3A i SLIKA.C - broj.3B).
- Podignite poklopac (SLIKA.C-broj.4).

6) POSTAVLJANJE MOTORA SLIKA.D

7) MONTAŽA ZUPČASTOG POGONA SLIKE.E-E1

Namenjeno za tipove (SLIKA.L)

8) CENTRIRANJE MOTORA SLIKA.M-N1-O

OPASNOST - Zavarivanje mora da obavi stručna osoba koristeću pritom sredstva zaštite kako je definisano pravilima koji su na snazi SLIKA.L

9) POSTAVLJANJE METALNIH GRANIČNIKA SLIKA.F

10) POSTAVLJANJE STOPERA SLIKA.P

OPASNOST - Na kapiji moraju biti postavljeni meh. stoperi da bi zaustavili kapiju i tokom otvaranja i tokom zatvaranja, na taj način sprečavajući kapiju da isklizne sa šine

Stoperi se moraju pričvrstiti dobro na zemlji, nekoliko cetimetara gde se zaustavi motor usled okidanja limit prekidača.

Pažnja: sigurnosni uređaj P1 mora biti instaliran da ne bude aktiviran od strane mehaničkih stopera.

11) RUČNO ODBAVLJIVANJE (Videti -SLIKU.3-).

Pažnja Ne KLIMAJTE kapiju u otvaranje i zatvaranje, umesto toga NEŽNO je pomerajte na svojoj putanji u otvaranje i zatvaranje.

12) POVEZIVANJE TERMINALA PLOČE Slike. G-Q

Kada su elektri ni kablovi sprovedeni kroz otvor za kablove i sve komponente ure aja pri vrš ene na svom mestu, slede i korak je povezivanje onako kako je to ilustrovano slikama i dijagramima u ovom uputstvu. Povežite fazu, nulu i zaštitni provodnik. Napojni kabl mora biti pri vrš en odgovaraju im klemam na motoru (**SLIKA.Q-broj.Q1**) i kroz drža (**SLIKA.Q-broj.Q2**), dok zaštitna žuto/zelena žica mora biti postavljena na odgovaraju i terminal (**SLIKA.Q-broj.S**) i za provodnike niskog napona predvi eno je adekvatno mesto (**SLIKA.Q broj.Q3**).

UPOZORENJA - Kada se vrši povezivanje i instalacija, poštuju te standarde koji su na snazi, u svakom slu aju, primenite korisne savete i principe. Provodnici razli itih nivoa napona moraju da budu razdvojeni jedni od drugih, ili moraju biti dodatno izolovani sa 1mm dodatne izolacije. Žice se moraju dodatno pri vrstiti vezicama u blizini povezivanja na terminalu.

12.1) LOKALNE KOMANDE Slika. G

Pritiskom na taster S3 daje se komanda za START. Pritiskom na isti taster dok se mehanizam pokre e daje se komanda za STOP.

13) ZAŠTITNI UREĐAJI

Pažnja: koristiti samo prijemne sigurnosne uređaje sa slobodnim kontaktima za prebacivanje.

13.1) TESTIRANI UREĐAJI Slika.R

13.2) POVEZIVANJE JEDNOG PARA NE-TESTIRANIH FOTOČELIJA SLIKA. H

14) USNIMAVANJE DALJINSKIH UPRAVLJAČA SLIKA. I

RADIO

- VAŽNA NAPOMENA: PRVI DALJINSKI MORA DA IMA OZNAKU GLAVNI DALJINSKI (MASTER).



U slu aju ru nog programiranja, prvi predajnik dodeljuje KOD PREDAJNIKA: kod je potreban za kloniranje daljinskih upravlja a. Clonix koji je ugra en na samoj plo i ima nekoliko važnih prednosti:

- Kloniranje glavnog daljinskog upravlja a (plivaju i ili fiksni kod).
- Kloniranje kojim bi se zamenili ve usnimljeni daljinski upravlja i.

INSTALACIJA ZA KORISNIKE

	Terminal	Definicija	Opis																																					
Napajanje	L	FAZA	Monofazno napajanje 220-230V ~50/60 Hz*																																					
	N	NULA																																						
	JP31	TRANSF PRIM	Primarni namotaj transformatora, 220-230V ~.																																					
	JP32																																							
	JP13	TRANSF SEC	Napajanje ploče: 24V~ Sekundarni namotaj transformatora																																					
Motor	10	MOT +	Povezivanje motora 1																																					
	11	MOT -																																						
Aux	20	AUX 0-BLIC LAMPA 24V (N.O.) (MAX. 1A)	Kontakt je zatvoren dok se vrši operacija.																																					
	21																																							
Limit prekidači	41	+ REF RIF	Zajedni ki																																					
	42	SWC	Odnosi se na zatvaranje SWC (N.C.)																																					
	43	SWO	Odnosi se na otvaranje SWO (N.C.)																																					
Napajanje dodatnih uređaja	50	24V-	Izlaz za napajanje dodatnih uređaja																																					
	51	24V+																																						
	52	24Vsafe+	Izlaz za napajanje zaštitnih uređaja (predajnik foto elije i zaštitne barijere). Izlaz je aktivan samo tokom ciklusa rada.																																					
Komande	60	Zajedni ki	Ulazi STARTA i OTVARANJA																																					
	61	Aktivan ako je FW < 3.03																																						
		START	START komanda (N.O.). Operacije na osnovu "3/4-STEP" logike																																					
		Aktivan ako je FW ≥ 3.03																																						
START	START komanda (N.O.). Operacije na osnovu logike operacije "Rezidencijalno/ apartmeni zgrade"																																							
62	OPEN	Komanda OTVARANJA (N.O.). Sa ovom komandom se otvara kapija. Kada je ulaz zatvoren, kapija ostaje otvorena dok je kontakt otvoren. Kada je kontakt otvoren, automatski uređaj zatvara kapiju prateći TCA vreme kada se aktivira.																																						
Zaštitni uređaji	70	Zajedni ki	STOP, PHOT i BAR zajedni ki																																					
	71	STOP	Komanda zaustavlja kretanje. (N.C.) Ako se ne koristi, ostavite džemper na mestu.																																					
	72	PHOT (*)	Ulaz FOTO ELIJE (N.C.). Ako se ne koristi, ostavite džemper na mestu. Operacije na osnovu logike "FOTO ELIJE/FOTO ELIJE TOKOM ZATVARANJA".																																					
	73	FAULT 1	Test ulaz za povezivanje zaštitnih uređaja označenih sa PHOT.																																					
	74	Aktivan ako je FW < 3.03																																						
		BAR (*)	BAR zaštitni ulaz (N.C.). Operacije na osnovu logike "BAR/ 8K2". Komanda preokreće kretanje za 2 sek. Ako se ne koristi, ostavite džemper na mestu.																																					
		Aktivan ako je FW ≥ 3.03																																						
		Zaštitni ulazi barijere (N.C.). Ako se ne koristi, ostavite džemper na mestu.																																						
		<table border="1"> <thead> <tr> <th>BAR/8K2 dip</th> <th>Safety edge check dip</th> <th>Safety edge operation dip</th> <th>Opis</th> </tr> </thead> <tbody> <tr> <td>OFF</td> <td>OFF</td> <td>OFF</td> <td>NC ulaz, bez verifikacije, preokretanje tokom otv. i zatva. (BAR)</td> </tr> <tr> <td>OFF</td> <td>OFF</td> <td>ON</td> <td>NC ulaz, bez verifikacije, preokretanje tokom zatvaranja, stop kada je u otvaranju (BAR CL)</td> </tr> <tr> <td>OFF</td> <td>ON</td> <td>OFF</td> <td>NC ulaz, bez verifikacije, preokretanje tokom otv. i zatva. (BAR TEST)</td> </tr> <tr> <td>OFF</td> <td>ON</td> <td>ON</td> <td>NC ulaz, bez verifikacije, preokretanje tokom zatvaranja, stop kada je u otvaranju (BAR CL TEST)</td> </tr> <tr> <td>ON</td> <td>OFF</td> <td>OFF</td> <td>8K2 ulaz, preokretanje tokom otv. i zatva. (BAR 8K2)</td> </tr> <tr> <td>ON</td> <td>OFF</td> <td>ON</td> <td>8K2 ulaz, preokretanje tokom zatvaranja, stop kada je u otvaranju (BAR CL 8K2)</td> </tr> <tr> <td>ON</td> <td>ON</td> <td>OFF</td> <td>---</td> </tr> <tr> <td>ON</td> <td>ON</td> <td>ON</td> <td>---</td> </tr> </tbody> </table>			BAR/8K2 dip	Safety edge check dip	Safety edge operation dip	Opis	OFF	OFF	OFF	NC ulaz, bez verifikacije, preokretanje tokom otv. i zatva. (BAR)	OFF	OFF	ON	NC ulaz, bez verifikacije, preokretanje tokom zatvaranja, stop kada je u otvaranju (BAR CL)	OFF	ON	OFF	NC ulaz, bez verifikacije, preokretanje tokom otv. i zatva. (BAR TEST)	OFF	ON	ON	NC ulaz, bez verifikacije, preokretanje tokom zatvaranja, stop kada je u otvaranju (BAR CL TEST)	ON	OFF	OFF	8K2 ulaz, preokretanje tokom otv. i zatva. (BAR 8K2)	ON	OFF	ON	8K2 ulaz, preokretanje tokom zatvaranja, stop kada je u otvaranju (BAR CL 8K2)	ON	ON	OFF	---	ON	ON	ON	---
		BAR/8K2 dip	Safety edge check dip	Safety edge operation dip	Opis																																			
OFF		OFF	OFF	NC ulaz, bez verifikacije, preokretanje tokom otv. i zatva. (BAR)																																				
OFF	OFF	ON	NC ulaz, bez verifikacije, preokretanje tokom zatvaranja, stop kada je u otvaranju (BAR CL)																																					
OFF	ON	OFF	NC ulaz, bez verifikacije, preokretanje tokom otv. i zatva. (BAR TEST)																																					
OFF	ON	ON	NC ulaz, bez verifikacije, preokretanje tokom zatvaranja, stop kada je u otvaranju (BAR CL TEST)																																					
ON	OFF	OFF	8K2 ulaz, preokretanje tokom otv. i zatva. (BAR 8K2)																																					
ON	OFF	ON	8K2 ulaz, preokretanje tokom zatvaranja, stop kada je u otvaranju (BAR CL 8K2)																																					
ON	ON	OFF	---																																					
ON	ON	ON	---																																					
BAR / BAR CL / BAR TEST / BAR CL TEST / BAR 8K2 / BAR CL 8K2 (*)																																								
75	FAULT 2	Test ulaz za povezivanje zaštitnih uređaja označenih sa BAR.																																						
Antena	Y	ANTENA	Antenski ulaz.																																					
	#	ZAŠTITA	Koristite antenu podešenu na 433MHz. Koristite RG58 koaksijalni kabl i predajnik. Metalna kućišta u blizini antene mogu uticati na rad predajnika. Ukoliko je razdaljina daljinskih upravljača mala, pomerite antenu na povoljnije mesto.																																					

TABELA "A" - PARAMETRI

TRIMERI	Parametri	 min.	 max.	Opis
T1	Automatsko vreme zatvaranja [s]	0	120	Vreme čekanja pre automatskog zatvaranja. NAPOMENA: Podesiti na 0 ako se ne koristi.
T2	Snaga [%]	10	90	Sila koja deluje na krila. Ovo je procenat isporuene sile, izvan sile koja je tokom ciklusa autoseata (i kasnije ažurirani), pre nego što se generiše alarm za prepreke. PAZNJA: Utiče na direktno na silu: uverite se da su tenutni sigurnosti zahtevi ispunjeni na podešenu vrednost. Instalirajte sigurnosne uređaje kada je to potrebno.
T3	Distanca usporavanja [%]	5	50	Podesite procentualno vrednost usporavanja od ukupne vrednosti. Distanca usporavanja koristi usporenu brzinu. NAPOMENA: Kada se promeni parametar, mora se ponoviti AUTO SET.

INSTALACIJA ZA KORISNIKE

D811972 00100_09

TABELA "B" - LOGIKA

DIP	Logika	Uobičajeno	Koriste se za podešavanje prelaza	Opis																																																															
1	Programiranje daljinskih upravljača	ON	ON	Omogu ava beži no usnimavanje daljinskih upravljača: 1- Pritisnite po redu skriveni taster i normalni taster (T1-T2-T3-T4) daljinskog koji je ve usnimljen u memoriji u standardnom režimu preko menija. 2- Pritisnite oko 10 sek. skriveni i normalni taster (T1-T2-T3-T4) da biste usnimili daljinski. Daljinski izlazi iz moda programiranja nakon 10 sek.: možete iskoristiti ovo vreme da biste usnimili još neki daljinski. Ovaj mod ne zahteva pristup kontrolnom panelu. VAŽNO: Omogu ava automatsko dodavanje novih daljinaca, klonova i tako u krug.																																																															
			OFF	Onemogu ava beži no memorisanje predajnika i automatsko dodavanje klonova. Predajnici mogu da se usnimavaju koriš enjem Radio menija ili automatskim ponavljanjem postupka. VAŽNO: Onemogu ava automatsko dodavanje novih daljinaca i klonova.																																																															
2	BAR / 8K2	OFF	ON	Podešava ulaz Bar 8k2 (Slika.H, br.5). Ulaz otpornosti ivice 8k2. Komanda preokre e kretanje za 2 sek.																																																															
			OFF	Ulaz je podešen na Bar, sigurnosna ivica (Slika.H, br.3-4). Komanda preokre e kretanje za 2 sek.																																																															
3	Provera ulaza fotoćelija	OFF	ON	Omogu ava proveru sigurnosti na ulazu foto elija																																																															
			OFF	Sigurnosna provera na ulazu foto elija nije omogu ena																																																															
4	Provera ulaza ivice	OFF	ON	Omogu ava sigurnosnu proveru na BAR ulazu																																																															
			OFF	Sigurnosna provera BAR ulaza nije omogu ena																																																															
5	Fotoćelije tokom zatvaranja	OFF	ON	U slu aju da je snop prekinut, operacije sa foto elijama su onemogu ene tokom otvaranja. Tokom zatvaranja, kretanje je obmuto.																																																															
			OFF	Kada je snop prekinut, foto elije su aktivne i tokom otvaranja i tokom zatvaranja. Kada je snop prekinut tokom zatvaranja, kretanje je obmuto tek kad se foto elija obriše.																																																															
Aktivan ako je FW < 3.03																																																																			
6	Brzo zatvaranje	OFF	ON	Zatvara se 3 sek. nakon što se ispred foto elije o isti prostor dok se eka vreme za TCA																																																															
			OFF	Logika nije omogu ena																																																															
7	Blokira impulse tokom otvaranja	OFF	ON	Start impuls nema efekta tokom otvaranja .																																																															
			OFF	Start impuls ima efekta tokom otvaranja.																																																															
8	Logika 3-koraka	OFF	ON	Uklju uje logiku; tokom zatvaranja, startuje preokretanje.																																																															
			OFF	Uklju uje logiku 4-koraka.																																																															
Aktivan ako je FW ≥ 3.03																																																																			
6	Ulaz sigurnosne barijere	OFF	ON	Sigurnosna barijera sa aktivnim okretanjem tokom zataranja, kada se otvori kretanje se stopira																																																															
			OFF	Sigurnosna barijera sa aktivnim okretanjem mogu a je oba pravca																																																															
7	Brzo zatvaranje	OFF	ON	Zatvara 3 sekunde nakon što ispred foto elija nema objekta pre isteka TCA vremena.																																																															
			OFF	Logika nije omogu ena																																																															
8	Rezidencijalno / operacija apartmana zgrade	OFF	ON	Podešava automatski tip operacije: ON = Apartmani zgrada																																																															
			OFF	OFF = Rezidencijalna																																																															
<table border="1" style="width: 100%; border-collapse: collapse;"> <thead> <tr> <th colspan="3">Reakcija na ulaz START (ži ani ili daljinski):</th> </tr> <tr> <th></th> <th>Rezidencijalno</th> <th>Apartmani zgrade</th> </tr> </thead> <tbody> <tr> <td>ZATVARA</td> <td>Otvara</td> <td>Otvara</td> </tr> <tr> <td>TOKOM ZATVAR.</td> <td>Stopira</td> <td>Otvara</td> </tr> <tr> <td>OTVARA</td> <td>Zatvara</td> <td>Zatvara</td> </tr> <tr> <td>TOKOM OTVAR.</td> <td>STOP + TCA</td> <td>Nema efekta</td> </tr> <tr> <td>NAKON STOPA</td> <td>Otvara</td> <td>Otvara</td> </tr> </tbody> </table> <table border="1" style="width: 100%; border-collapse: collapse;"> <thead> <tr> <th colspan="3">Reakcija na ulaz OPEN (ži ani):</th> </tr> <tr> <th></th> <th>Rezidencijalno</th> <th>Apartmani zgrade</th> </tr> </thead> <tbody> <tr> <td>ZATVARA</td> <td>Otvara</td> <td>Otvara</td> </tr> <tr> <td>TOKOM ZATVAR.</td> <td>Otvara</td> <td>Otvara</td> </tr> <tr> <td>OTVARA</td> <td>Nema efekta</td> <td>Nema efekta</td> </tr> <tr> <td>TOKOM OTVAR.</td> <td>drži otvoreno</td> <td>drži otvoreno</td> </tr> <tr> <td>NAKON STOPA</td> <td>Otvara</td> <td>Otvara</td> </tr> </tbody> </table> <table border="1" style="width: 100%; border-collapse: collapse;"> <thead> <tr> <th colspan="3">Reakcija na PEDESTRIAN ulaz (daljinski):</th> </tr> <tr> <th></th> <th>Rezidencijalno</th> <th>Apartmani zgrade</th> </tr> </thead> <tbody> <tr> <td>ZATVARA</td> <td>Otvara delimično</td> <td>Otvara delimično</td> </tr> <tr> <td>TOKOM ZATVAR.</td> <td>Stopira</td> <td>Otvara delimično</td> </tr> <tr> <td>OTVARA</td> <td>Zatvara</td> <td>Zatvara</td> </tr> <tr> <td>TOKOM OTVAR.</td> <td>STOP+TCA</td> <td>nema efekta</td> </tr> <tr> <td>NAKON STOPA</td> <td>Otvara delimično</td> <td>Otvara delimično</td> </tr> </tbody> </table>					Reakcija na ulaz START (ži ani ili daljinski):				Rezidencijalno	Apartmani zgrade	ZATVARA	Otvara	Otvara	TOKOM ZATVAR.	Stopira	Otvara	OTVARA	Zatvara	Zatvara	TOKOM OTVAR.	STOP + TCA	Nema efekta	NAKON STOPA	Otvara	Otvara	Reakcija na ulaz OPEN (ži ani):				Rezidencijalno	Apartmani zgrade	ZATVARA	Otvara	Otvara	TOKOM ZATVAR.	Otvara	Otvara	OTVARA	Nema efekta	Nema efekta	TOKOM OTVAR.	drži otvoreno	drži otvoreno	NAKON STOPA	Otvara	Otvara	Reakcija na PEDESTRIAN ulaz (daljinski):				Rezidencijalno	Apartmani zgrade	ZATVARA	Otvara delimično	Otvara delimično	TOKOM ZATVAR.	Stopira	Otvara delimično	OTVARA	Zatvara	Zatvara	TOKOM OTVAR.	STOP+TCA	nema efekta	NAKON STOPA	Otvara delimično	Otvara delimično
Reakcija na ulaz START (ži ani ili daljinski):																																																																			
	Rezidencijalno	Apartmani zgrade																																																																	
ZATVARA	Otvara	Otvara																																																																	
TOKOM ZATVAR.	Stopira	Otvara																																																																	
OTVARA	Zatvara	Zatvara																																																																	
TOKOM OTVAR.	STOP + TCA	Nema efekta																																																																	
NAKON STOPA	Otvara	Otvara																																																																	
Reakcija na ulaz OPEN (ži ani):																																																																			
	Rezidencijalno	Apartmani zgrade																																																																	
ZATVARA	Otvara	Otvara																																																																	
TOKOM ZATVAR.	Otvara	Otvara																																																																	
OTVARA	Nema efekta	Nema efekta																																																																	
TOKOM OTVAR.	drži otvoreno	drži otvoreno																																																																	
NAKON STOPA	Otvara	Otvara																																																																	
Reakcija na PEDESTRIAN ulaz (daljinski):																																																																			
	Rezidencijalno	Apartmani zgrade																																																																	
ZATVARA	Otvara delimično	Otvara delimično																																																																	
TOKOM ZATVAR.	Stopira	Otvara delimično																																																																	
OTVARA	Zatvara	Zatvara																																																																	
TOKOM OTVAR.	STOP+TCA	nema efekta																																																																	
NAKON STOPA	Otvara delimično	Otvara delimično																																																																	

- Upravljanje bazom daljinskih upravljača.
 - Upravljanje raspolaganjem daljinskih upravljača.
- Da biste koristili ove prednosti, potrebno je da se držite osnovnih programerskih uputstva i opštih uputstva o programiranju prijemnika.

15) PODEŠAVANJE AUTOSETA Slika. 11

Omogući automatsko podešavanje obrtnog momenta. Ukoliko dođe do gubitka napajanja, automatizacija vrši operacije na brzini predviđenoj za auto set dok se ne dostignu granice putanje.

PAŽNJA! Auto set operacija se mora izvršiti samo jednom kada ste proverili da li se kreće u krila (otvorena/zatvorena) i da je mehanika ki zaustavlja i krajnji zaustavlja i dobro postavljeno.

Morate ponoviti auto set ciklus zbog vremena usporavanja (T3).

PAŽNJA! Dok funkcija autoseta radi, funkcija detekcije prepreka nije aktivirana. Stoga, instalater mora da prati pomeranje automatskog uređaja i da pazi da ne bude u dodiru sa ljudima ili objektima.

PAŽNJA! Vrednost obrtnog momenta podešena je pomoću funkcije autoseta i odnosi se na silu motora postavljenu tokom ciklusa autoseta. Ukoliko je sila motora promenjena, ciklus otvaranja i zatvaranja se mora obaviti ponovo.

16) TASTERI

TASTER	Opis
S1	Dodaje startni taster povezuje željeni taster sa komandnim panelom.
S2	Dodaje pešački taster povezuje željeni taster sa pešačkom komandom.
S2 >5s	Potvrđuje promene u podešavanju parametara i radu.
S1+S2 >10s	BRISANJE DALJINSKIH UPRAVLJAČA PAŽNJA! Briše sve daljinske upravljače koji su prethodno usnimljeni.
S3	Pristisnuti KRATKO , daje komandu za START . ZADRŽATI (>5 sec.), aktivira AUTOSET funkciju.

LED INDIKATORI:

NAPAJ.	Stalno osvetljena: - Ploča je uključena - Osigurač F1 aktivan
START	Svetli: START ulaz aktiviran
OPEN	Svetli: OTVOREN pešački ulaz
STOP	Ne svetli: STOP ulaz aktiviran
FOTO	Ne svetli: Ulaz foto elije aktivan
GREŠKA 1	FOTO ulaz zaštitnog test uređaja
BAR	Ne svetli: BAR zaštitna ivica je aktivirana
GREŠKA 2	BAR ulaz dijagnostike zaštitnog uređaja
SWC	Ne svetli: krilo je u potpunosti zatvoreno Svetli: limit prekida motora je isključen
SWO	Ne svetli: krilo je u potpunosti otvoreno Svetli: limit prekida motora je isključen
ERR	Ne svetli: nema greške SVETLI: pogledajte tabelu sa greškama
RADIO (ZELENA)	Ne svetli: programiranje daljinskih upravljača nije aktivno
	Radio LED treperi: Programiranje daljinskog upravljača aktivno, eka se skriveni ključ.
	Treperi sinhronizovano sa Set LED: U toku je brisanje predajnika Svetli: mod programiranja je aktivan, eka željeni taster. Svetli 1s: Radio kanal predajnika je aktivan
SET	Svetli: Set taster je pritisnut / Auto set je uspešno obavljen
	Treperi 3 puta: Auto set je u procesu
	Brzo treperi 10s: Auto set nije uspeo
	Treperi sinhronizovano sa Radio LED: U toku je proces brisanja Svetli 1s: Start/Stop nakon što je pritisnut taster S3 Svetli 10s: Auto set je ispravno obavljen

17) PROCEDURA PODEŠAVANJA

- Pre nego što uključite elektroniku, proverite konektor za povezivanje.

- Podesite parametre: Automatsko zatvaranje, vreme, sila motora, distanca usporavanja
- Podesite logiku.
- Podesite auto set funkciju.

PAŽNJA! Nepravilna podešavanja mogu dovesti do oštećenja imovine i povreda ljudi i životinja

8) INSTALACIJA POSTUPKA ISPITIVANJA

1. Pokrenite AUTOSET ciklus (*)
2. Proveriti udarnu silu, ako je u granici (**) produžite na tačku 9, inače,
3. Gde je potrebno, podesite parametre osetljivosti (silu): videti tablu parametara
4. Ponovo proverite udarnu silu: ako je u granicama (**) idite na tačku 9 inače,
5. Nameštite profil amortizera
6. Ponovo proverite udarnu silu: ako je u granicama (**) idite na tačku 9, inače,
7. Nameštite zaštitne uređaje osetljive na pritisak ili elektro osetljive uređaje (kao što je zaštitna ivica) (**)
8. Ponovo proverite udarnu silu: ako je u granicama (**) idite na tačku 9, inače
9. Uverite se da su svi uređaji dizajnirani da otkriju prepreke unutar radnog opsega sistema i da ispravno rade.

(*) Pre pokretanja auto set funkcije, proverite da li ste ispravno obavili sve radove na montaži i bezbednosti, kako je u upozorenju priručnika za instaliranje.

(**) Na osnovu analize rizika, možda ćete morati da primenite osetljive uređaje.

PAŽNJA! Nepravilna podešavanja mogu dovesti do oštećenja

LED INDIKACIJA GREŠKE:

Led SET	Led ERR		
	svetli	sporo treperi	brzo treperi
Ne Svetli:	Obrnuto zbog prepreke - Proverite da li ima prepreke na putanji	Test foto elije, otpornik 8k2 ne radi - Proverite vezu foto elije i/ili logičkih podešavanja	Termalni prekida - Omogućite da se uređaj ohladi
Lit	Unutrašnja kontrola nadgledanja sistema - Pokušajte da isključite i ponovo uključite ploču. Ukoliko se problem nastavlja kontaktirajte tehničku podršku.		Greška limit prekida - Proverite povezanost limit prekida
Sporo treperi	Test foto elija nije uspeo - Proverite povezanost foto elija i/ili logičkih podešavanja		Promena parametara i/ili operacione logike - Ako se promeni "Usporeno rastojanje", pokrenite Auto set ciklus da biste prihvatili nova podešavanja. - Ukoliko želite da promenite druge parametre i/ili operacionu logiku, zadržite S2 oko 5s da potvrdite.