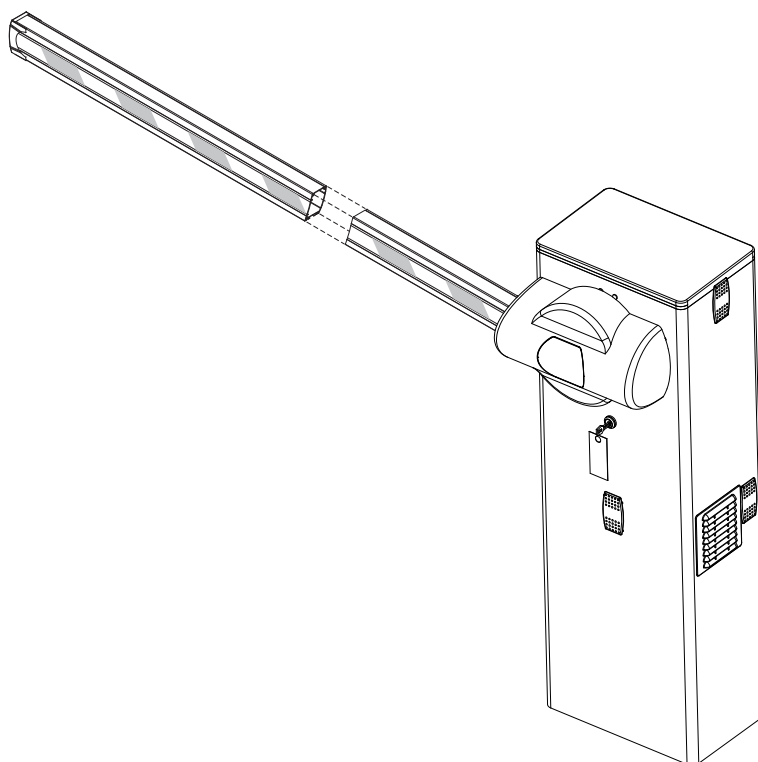


RS ELEKTROMEHANIČKI KONTROLNI UREĐAJ ZA AUTOMOBILSKE RAMPE



## MOOVI 30S / 30-60 RMM



**INSTALACIJA I UPUTSTVO ZA UPOTREBU**



**AZIENDA CON SISTEMA DI GESTIONE  
INTEGRATO CERTIFICATO DA DNV  
= UNI EN ISO 9001:2008 =  
UNI EN ISO 14001:2004**

Via Lago di Vico, 44  
36015 Schio (VI)  
Tel.naz. 0445 696511  
Tel.int. +39 0445 696533  
Fax 0445 696522  
Internet: [www.bft.it](http://www.bft.it)  
E-mail: [sales@bft.it](mailto:sales@bft.it)



Hvala vam na kupovini ovog proizvoda. Naša kompanija može sa sigurnošću da kažu da ste zadovoljni sa performansam ovog proizvoda. Ovaj proizvod poseduje naznake "UPOZORENJA" prikazane u "UPUTSTVU ZA KORIŠĆENJE". Ova upozorenja potrebno je pažljivo pročitati radi sigurnosti, instalacije, operacije i održavanje. Ovaj proizvod je u skladu sa svim pravilima i tehničkim regulativama. Ovaj proizvod je u skladu sa Evropskim normama: 89/336/CEE, 73/23/EEC, 98/37/EEC..

### 1) OPŠTE INFORMACIJE

Kompaktna elektromehanička barijera za privatne posede, parkinge, ili pristupna mesta za automobile. Dostupno za prolaze od 3 do 6 metara. Podesivi limit prekidači omogućavaju da se rampa zaustavi u određenom položaju. U slučaju intenzivne upotrebe, termalni senzor aktivira ventilator za hlađenje.

Ručno odbravljivanje u hitnim slučajevima je moguće pomoću persolizovanog ključa.

Rampa je uvek isporučena kao rampa za levu stranu.

Ukoliko je potrebno, smer možete promeniti pomoću lakih operacija.

Mesta za pričvršćavanje omogućavaju montažu bez bušenja rupa.

**UPOZORENJE!** Barijera se može koristiti samo za prolaze za automobile. Pešaci ne bi smeli da se kreću polju manuvra same rampe. Potrebno je napraviti mesto za bezbedan prolaz pešaka.

### 2) HITNA RUČNA DEBLOKADA (Slika.1)

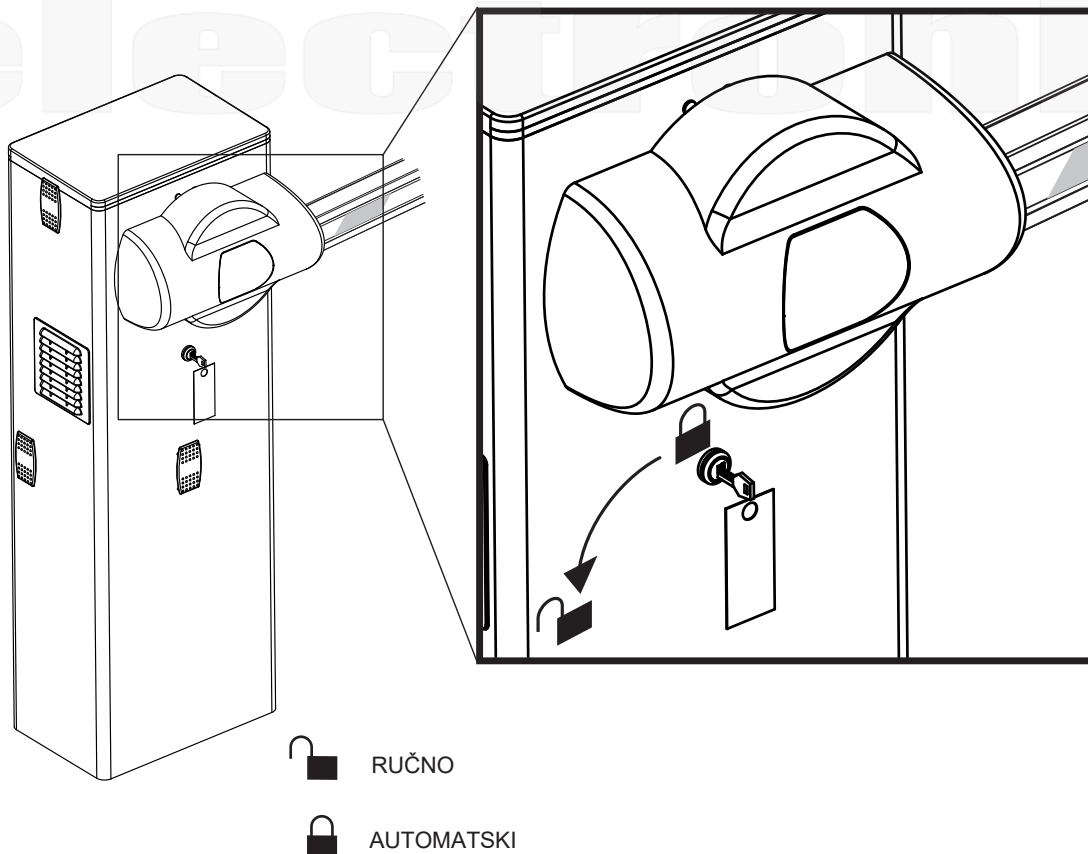
Hitna odbravljivanja omogućavaju da se ručno rukuje rampom. Aktivira se sa spoljašnje strane na samom kućištu tako što ubacite persolizovani ključ na mestu za ključ i rotirajte za 180°. **UPOZORENJE!** Rampa bez opruge treba da se otpusti, proverite da li opruga za balansiranje nije sabijena (ruka rampe treba da bude u otvorenom položaju).

### 3) UPOTREBA AUTOMATIKE

Pošto se automatizacija može daljinski kontrolisati i samim tim mnoge stvari nisu vidljive važno je proveriti da su svi uređaji efikasni i u savršenom stanju.

**UPOZORENJE!** U slučaju bilo kakvih nepravilnosti zaštitnih uređaja, sprovedite akcije otklanjanja istih ili kontaktirajte stručno lice. Preporučeno je da deca ne budu u blizini rampe na sigurnosnoj razdaljini od same rampe.

Slika. 1



Hvala vam na kupovini ovog proizvoda. Naša kompanija može sa sigurnošću da kažu da ste zadovoljni sa performansam ovog proizvoda. Ovaj proizvod poseduje naznake "UPOZORENJA" prikazane u "UPUTSTVU ZA KORIŠĆENJE". Ova upozorenja potrebno je pažljivo pročitati radi sigurnosti, instalacije, operacije i održavanje. Ovaj proizvod je u skladu sa svim pravilima i tehničkim regulativama. Ovaj proizvod je u skladu sa Evropskim normama: 89/336/CEE, 73/23/EEC, 98/37/EEC..

### 1) OPŠTE INFORMACIJE

Kompaktna elektromehanička barijera za privatne posede, parkinge, ili pristupna mesta za automobile. Dostupno za prolaze od 3 do 6 metara. Podesivi limit prekidača omogućavaju da se rampa zaustavi u određenom položaju. U slučaju intenzivne upotrebe, termalni senzor aktivira ventilator za hlađenje.

Ručno odbravlivanje u hitnim slučajevima je moguće pomoću persolizovanog ključa.

Rampa je uvek isporučena kao rampa za levu stranu.

Ukoliko je potrebno, smer možete promeniti pomoću lakih operacija.

Mesta za pričvršćavanje omogućavaju montažu bez bušenja rupa.

**LEO-MV-D** kontrolni panel je opremljen sa fabričkim podešavanjima. Svakakve promene u smislu podešavanja mogu se posediti na displeju ili univerzalnom Palmtop programeru. Kontrolna ploča u potpunosti podržava EELINK protokol, uključujući samostalno napajanje koje se koristi sa ploče.

Njegove glavne karakteristike:

- Zatvaranje / otvaranje ulaza limit prekidača
- Odvojeni ulazi za zaštitne uređaje
- Ulaz sata
- Ulaz za povezivanje serijskog protokola
- Ugrađen prijemnik za daljinske upravljače

Ploča je opremljena sa terminalima koji mogu da se izvlače radi lakšeg održavanja ili zamene. Ploča je opremljena sa povezanim džamperima radi lakšeg rada instalatera na terenu.

Džamperi se odnose na sledeće terminale: 21-23, 21-24 i 21-30. Ukoliko se neki od navedenih džampera koristi, uklonite džampere.

### 2) TEHNIČKE SPECIFIKACIJE

#### MOOVI 30S

Napajanje: ..... 220-230V 50/60Hz(\*)  
 Snaga: ..... 300W  
 Motor: ..... 2800 min<sup>-1</sup> 2 poles  
 Kondenzator: ..... 25μF 450V (220-230V): 100μF 250V (110V)  
 Struja: ..... 0.8 A - 1.6 A  
 Klasa izolacije: ..... F  
 Intervencija temperature ventilacije: ..... 110 °C (namotaji)  
 Intervencija temperature u prekida rada kola: ..... 130 °C (restartovanje)  
 Podmazivanje zupčanika: ..... Trajno podmazan  
 Max obr. momenat: ..... 72Nm  
 Minimalno vreme otvaranja: ..... 1.5 s  
 Dužina (aluminijum) ruke: ..... 3m max.  
 Sila reakcije: ..... Uređaj detekcije prepreke (Enkoder)  
 Limit uređaji: ..... Električni, ugrađeni i podesivi  
 Ručni manuvri: ..... Ključ za odbravlivanje  
 Tip upotrebe: ..... polu intenzivan  
 Radna temperatura: ..... -10°C to +55 °C  
 Stepen zaštite: ..... IP24  
 Težina rampe (bez ruke): ..... 356N (~35.6 kg)  
 Dimenzije: ..... Videti sliku. 1  
 (\*) Specijalni naponi su dostupni na zahtev.

#### MOOVI 30 RMM - MOOVI 60 RMM

Napajanje: ..... 220-230V 50/60Hz  
 Snaga: ..... 300W  
 Motor: ..... 1400 min<sup>-1</sup>, 4 poles  
 Kondenzator: ..... 8μF 450V (220-230V): 32μF 250V (110V)  
 Struja: ..... 0.8 A-1.6 A  
 Klasa izolacije: ..... F  
 Intervencija temperature ventilacije: ..... 110°C (namotaji)  
 Intervencija temperature u prekida rada kola: ..... 130°C (restartovanje)  
 Podmazivanje zupčanika: ..... Trajno podmazan  
 Max obr. momenat: ..... MOOVI-30 85Nm: MOOVI-60 250Nm  
 Vreme otvaranja: ..... MOOVI-30 4s : MOOVI-60 8s

Dužina(Aluminium) ruke: ..... MOOVI-30 3m max: MOOVI-60 6m  
 Max sila reakcije: ..... Uređaj detekcije prepreke (Enkoder)  
 Limit uređaji: ..... Električni, ugrađeni i podesivi  
 Ručni manuvri: ..... Ključ za brzo odbravlivanje  
 Radna temperatura: ..... -10°C ÷ +55°C  
 Stepen zaštite: ..... IP24  
 Težina rampe (bez ruke): ..... 356N (~35.6 kg)  
 Dimenzije: ..... Videti sliku.1 (\*)  
 Specijalni naponi su dostupni na zahtev.

### 3) OSNOVA ZA MONTAŽU (Slika.2)

- Postaviti osnovu u odgovarajuću rupu prethodno pripremljenu .
- Postavite nekoliko rebrastih creva za prolazak kablova.
- Postavite šrafove koji su uključeni u CBO mod. baze 4 rupe za fiksiranje sa navojem okrenutim na gore . Zavariti 4 šrafa na samu bazu i zaštitite šrafove od korozije. Pozicionirajte bazu tako da viri oko 20 mm od samog poda (Slika 2.)
- Popunite rupe cementom, proverite da li je sve u ravni i sačekati da se sve stegne.

### 4) POSTAVLJANJE RAMPE

**UPOZORENE! Rampa se koristiti samo za prolaze automobilima. Pešaci ne bi smeli da se kreću dok se vrši kretanje rampe.**

**Za pešake je potrebno napraviti mesta da bi se bezbedno kretali. Prolaz mora biti pravilno obeležen znacima upozorenja kao što je prikazano na slici.9.**

**UPOZORENJE: pre nego što otvorite vrata, vodite računa da opruga nije nategnuta (otprilike 43°). Vrata rampe moraju biti okrenuta ka unutrašnjosti imovine. Kada stojite na sredini prolaza, ukoliko je rampa sa leve strane ona se otvara na levu stranu, ukoliko je rampa sa desne strane otvara se na desnu stranu.**

**Rampa se uvek isporučuje za levu stranu.**

#### 5.1) Postavljanje na levu stranu

- Postavite rampu na osnovu za montažu i pričvrstite sve šrafove M12 (Slika.3broj.1).
- Gornja površina je malo nagnuta da bi sprečila zadržavanje vode usled pojave padavina. Na osnovu toga koristite stranice ivica za dobro pozicioniranje u smislu nivelacije (Slika.2).
- Balansirajte oprugu kako je objašnjeno u poglavlju 6.

#### 5.2) Postavljanje na desnu stranu

Neke unutrašnje stvari potrebno je pomeriti, na osnovu Slike. 3 i sledeće procedure:

- Postavite rampu na osnovu za motažu i pričvrstite šrafove M12.
- Proverite da li je ruka u otvorenom položaju (rastegnuta opruga - Slika.4).
- Potpuno olabaviti oprugu (Slika.3/broj. 2) sve dok šraf (Slika. 4/broj.3) usidranje odozdo može da se ukoloni.
- Uklonite uvodnik (Slika.3/broj.4) i izvucite šraf (Slika. 3/broj.5) ključem CH19 i to na taj način da prvim rotiranjem se rotira i osovina, dok se ne zaustavi, kad se zaustavi odvrte šraf kroz (Slika.3/broj.6).
- Rotirajte polugu (Slika.3/broj.6) za 180° i pričvrstite u toj poziciji.
- Pritegnite osnovu osovine (Slika. 3/broj.5) blokirajte polugu (Slika.3/broj.6) zategnite šraf kilo ključem na silu od 80 N/m.
- Uzmite ključ za odbravlivanje (Slika.5) za ručne operacije zatim ručno rotirajte osovinu (Slika.3/broj.6) u smeru na dole za 90° (Slika.6) i postavite ruku u otvoren položaj.
- Zaključajte opružni nosač (Slika.3/broj.2) u poziciji (Slika.3/broj.Dx) sa šrafova i maticom za samostalnu sigurnost.
- Podesite oprugu (Slika.3/broj.2) sve dok ona ne bude nategnuta.
- Vratite i delimično fiksirajte U šraf (Slika.3/broj.4) tako što delimično pridržavate osovinu u otvorenom položaju.
- Balansirajte ruku kako je opisano u poglavlju 6.
- Zamenite mesta žicama limit prekidača i motora na ploči (Slika 16.) Slika.7 pokazuje veze koje treba biti ostvarene prilikom promene.

**5.3) POSTAVLJANJE BLIC SVETLA (SLIKA 20)**

Kompletno postavljanje i vezivanje blic lampe je definisano u uputstvu.

**5.4) POSTAVLJANJE FOTOČELIJA (SLIKA 21).**

Kompletno postavljanje i vezivanje fotočelije je definisano u uputstvu.

**5.5) Moovi dodatna oprema: maksimalne dužine uvodnika i balansiranja (Slika.22) 5.5.1) Moovi 30RMM i Moovi 50RMM**

Svi ovi modeli rampe MOOVI serije su opremljeni nosačem za spajanje sa 3 rupe za spajanje i balansiranje rampe (Slika. 22 - broj. A rupe označene sa A-B-C).

Idealne sigurnosne tačke za spajanje i balansiranje uvodnika mora biti odabrano na osnovu tipa i dužine ruke.

Tabela. 1 na Slici.22 prikazuje težine izražene kgs po metru (kg/m) za svaki dodatni element.

Kada se koristi oslonac ruke Moovi GA AQ AT/GAMA AQ, potrebno je proračunati proizvodnju težinu Kg/m, koristeći sledeću formulaciju:

$$\text{Kg/m} = 1,2/L$$

gde je L ojnaka za dužinu. Zatim koristite sledeće:

- 1) Sračunajte ukupnu težinu svih postavljenih elemenata (uključujući i težinu ruke).
- 2) Pronadjite tačku prelaska između dužine nosača i ukupne težine svih postavljenih elemenata, na osnovu MOOVI modela.
- 3) Pronadjena tačka na ovaj način ukazuje koja se rupa koristi (A-B-C).

**UPOZORENJE!:**

Sigurnosne tačke označene sa A i B i mogu se koristiti samo za MOOVI 60RMM.

Sigurnosna tačka označena sa C može se koristiti samo za MOOVI 30S/30RMM.

Ako se pronađena tačka nađe u precrtanom području to znači da instalacija nije moguća i da je potrebno skratiti ruku ili smanjiti broj dodatnih elemenata.

**5.5.2) Moovi 30S**

Za Moovi 30S model, koristite sledeće:

Max. dužina ruke: 3m

Rupa za nosač: C

Dodatni elementi koji se mogu koristiti bez skraćivanja ruke: BIR - PCA N - Kit Svetla

Dodatni elementi koji ne mogu da se koriste: GA AQ AT/GAMA AQ AT - SB

**6) BALANSIRANJE RUKE (Slika.8)**

- Odbravite rampu pomoću ključa (Slika.13).
- Postavite ruku na 45° (Slika.8). Ruka mora ostati mirna ukoliko je dobro balansirano.
- Ukoliko se pomera na gore ili na dole, u zavisnosti od toga potrebno otpustiti ili zategnuti oprugu.

- Kada je ruka izbalansirana zabravite rampu okretanjem ključa u suprotnom smeru (Slika 13)

**UPOZORENJE!** Tokom operacije zatvaranja opruga ne sme da se skrot sabije u pakovanje (da bude skroz sabijena). Slika.8 pokazuje poziciju minimalne vrednosti sabijene opruge izmerene kada je ruka u otvorenom položaju (vertikalni položaj).

**7) POVEŽIVANJE ELEKTRIČNE INSTALACIJE**

**UPOZORENJE: pre nego što otvorite, obratite pažnju da opruga nije zategnuta (ruka na 43°).** Podesite električnu instalaciju (Slika. 9) u skladu sa sledećim regulativama CEI64-8, IEC364, i u skladu sa HD384 kao i ostalim standardima. Glavni dovodni kabl za visoki napon odvojite od kablova za ostale uređaje (fotočelije, kontrolne uređaje i ostalo).

**Upozorenje! Za dovodni provodnik visokog napona, koristite provodnik 3x1.5mm<sup>2</sup> koji je u skladu sa prethodno definisanim normama.** Povežite kontrolu i zaštitne uređaje na osnovu prethodnih standarda. Slika.9 prikazuje broj povezanih uređaja i kao i 100m dužinu napojnog kabla; za veće dužine, izračunajte potreban presek koji zadovoljava propise. Kada dužine za dodatne uređaje prelaze 50 metra ili kroz nepristupačna mesta, preporučuje se odvajanje uređaja i korišćenje odgovarajućih releja.

Glavne automatske komponente prikazane su (Slika.9):

- I) Odobreni omipolarni prekidač sa najmanje 3,5 mm kontaktom otvaranja, obezbeđen sa zaštitom od prenapona i kratkih spojeva povoljni za odvajanje od glavnog napona. Postavite ga, ukoliko već nije postavljen, može se koristiti drugi tip samo sa vrednošću struje od 0.03A.. Kontrolni panel i ugrađen prijemnik.
- QR) Odabir položaja ključa.
- S) Blic lampa sa antenom.
- AL) Aktuator.
- M) Barijera.
- F) Oslonac.
- CS) Električna ivica.
- CC) Kontrola ivice.
- Ft,Fr) Par fotočelija.
- CF) Nosač fotočelija.
- T) 1-2-4 kanali prenosa.
- RMM) Induktivni metalni detektor.
- LOOP) Detektor petlje

**8) LEO-MV-D KONTROLNI PANEL**

Napajanje: ..... 220-230V 50/60Hz  
 Glavni/niski napon : ..... > 2MOhm 500V \_\_\_  
 Dielektrična snaga: ..... glavni/niski napon 3750V~ za 1 minūt  
 Struja motora: ..... 1.5A max  
 Max snaga motora: ..... 750W  
 Napajanje dodatnih uređaja: ..... 24V~ (1A max )  
 Panik svetlo otvaranja: ..... 220-230V~ 3W max  
 Blic lampa: ..... 220-230V~ 40W max  
 Dimenzije: ..... slika 14  
 Osigurači: ..... slika 15

**9) TERMINALI POVEZIVANJA NA PLOČI (Slika.16)**

**UPOZORENJE –** Tokom povezivanja i provere instalacije, pridržavajte se standarda koji su trenutno na snazi.

Kablove morate dodatno pričvrstiti vezicama blizu samih terminala.

Sva povezivanja mora sprovesti obučeni čovek za to

**JP1**

- 1  GND terminal
- 2-3 Monofazno napajanje 220-230V 50/60Hz (2=N) (3=L)

**JP2**

- 4-5 Povezivanje blic lampe (glavni napon 220V) 40W Max.
- 6-7-8-9 Povezivanje motora:
  - 6 operacija 1 + kondenzator
  - 7 zajednički (plava)
  - 8 operacija 2
  - 9 kondenzator

**JP3**

- 10-11 Izlaz 24V~ 1A max – za napajanje fotočelija i drugih uređaja

12-13

Izlaz za panik svetlo otvaranja (24V 3W max)

**JP4****Status izlaza rampe**

- 20-18 Zatvoren kontakt kada se rampa podigne
- 20-19 Zatvoren kontakt kada se rampa spusti

Kontaktni prekidač za status rampe.

Za korišćenje Parly sistema.

**JP5**

Povezivanje enkodera  
**UPOZORENJE!** Maksimalna dužina za povezivanje kabla za enkoder ne bi trebalo da bude duže od 3 m.

**JP8**

- 21-22 Taster otvaranja-zatvaranja (N.O. Start), selektor.
- 21-23 Blok taster (N.C. Stop). Ako se ne koristi, ostavite džemper.
- 21-24 Ulaz fotočelija (N.C.). Ako se ne koristi, ostavite džemper.
- 21-25 Konektor limit prekidača otvaranja (N.C. SWO). Ako se ne koristi, ostavite džemper.
- 21-26 Konektor limit prekidača zatvaranja (N.C. SWC). Ako se ne koristi, ostavite džemper.
- 21-27 Ne koristi se
- 21-28 Taster za otvaranje (N.O. Open)
- 21-29 Taster za zatvaranje (N.O. Close)
- 21-30 Gumena ivica barijere (N.C.). Ako se ne koristi, ostavite džemper.
- 21-31 Konektor ulaza odbrojanja (N.O.). Ako je kontakt otvoren ,rampa se zatvara i spremna je za nove operacije. ako je isti kontakt zatvoren (N.C.), rampa se otvara i ostaje otvorena sve dok je kontakt otvoren.

## JP9

- 32 Ulaz provere fotoćelije (PHOT FAULT) (slika. 16)  
 33 Provera ulaza el. ivice (EDGE FAULT) (Slika. 16)  
 38-39 Antena za domet signala (38 signal - 39 pletenica). RG58

## 10) PROGRAMIRANJE

Kontrolna ploča sa mikroprocesorom sa funkcijskim parametrima, pogodna je za standardne instalacije. Predefinisani parametri se mogu promeniti preko displeja ili univerzalnog Palmtop računara. U slučaju gde se programiranje vrši preko Palmtop programera, pažljivo porčitajte uputstvo koje se odnosi na Universalni palmtop programer, i postupite kao što je naglašeno.

Povežite Palmtop programer na kontrolnoj ploči UNIFLAT uređaj (Slika. 17). Uđite u meni "KONTROLNE JEDINICE", i u podmeni "PARAMETRIMA", a zatim se krećite kroz meni strelice gore-dole, a zatim podesite odgovarajuće vrednosti.

Za funkciju logike, odnosi se podmeni "LOGIC".

U slučaju da se koristi programer za programiranje, na osnovu Slika. A i B i "konfiguracije" paragrafa.

## 11) KONFIGURACIJA

Programerski displej može da podesi sve **LEO MV D** funkcije kontrolnog panela.

Uređaj za programiranje opremljen je sa tri funkcijska tastera za kretanje kroz meni i promenu parametara:

- + kretanje kroz meni/povećavanje vrednosti
- kretanje kroz meni/smanjivanje vrednosti

OK Ulaz (potvrda) taster

Ako zajedno pritisnete + i - tastere možete izaći iz podmenija ili iz samog menija.

Kad se taster OK pritisne prvi put, ulazi se u meni za programiranje.

Prvo se pojavljuju sledeće informacije na displeju:

- Verzija softvera ploče
- Ukupan broj manevra rampe (vrednost je izražena u hiljadama, pa će na displeju biti prikazano 0000 za prvih 1000 manuvra)
- Broj manuvra od poslednjeg servisiranja same rampe (vrednost je izražena u hiljadama, pa će na displeju biti prikazano 0000 za prvih 1000 manuvra).
- Broj usnimljenih daljinskih upravljača.

Kada se OK taster pretisne dok se pojavi ova statistika, prvi u meniju će se odmah pojaviti (parametarski meni) .A zatim se pojavljuju ostali meniji i podmeniji. Unapred definisani parametri pikazani su između kvadratnih zagrada [ 0 ].

.Na osnovu slika A i B kontrolne jedinice može da se podesi ploča.

## 11.1) Parametarski meni (PR-RN)

## 1 - Automatsko vreme zatvaranja (tCR) [ 10s ]

Podesite automatsko vreme zatvaranja od 1 do 180 sekunde

## 2 - Razdaljina usporavanja (cR, rRL) [ 5 ]

Podesite razdaljinu usporavanja od 1 do 90

**NAPOMENA:** gubitak napona, reset, ili ručni manevri, kontrolni panel vrši kretanje pri uobičajenim brzinama, da bi naučio razdaljinu i putanju..

## 3- Vreme alarma (RLR-R, t, nE) [ 30s ]

U slučaju detekcije prepreke ili fotoćelije, na kraju podešenog vremena ( vrednosti od 10s do 240s) SCA kontakt je zatvoren.

Kontakt se zatim otvara pomoću STOP komande ili okidanjem limit prekidača za zatvaranje. Aktivno je samo kada je SCA Alarm logka podešena na OFF.

## 4- Zone (zON) [ 0 ]

Podesite zonsku vrednos od 0 pa sve do 128. Videti u odeljku 8 "Redno povezivanje".

## 5- Obrtni moment usporavanja (SLUd tORQUE) [ 99% ]

Podešavanje momenta motora tokom usporavanja od 0% do 99%

## 6- Obrtni moment otvaranja (oPEN tORQUE) [ 70% ]

Podesiti vrednost obrtnog momenta motora od 1% do 99%.

## 7- Obrtni moment zatvaranja (cL5. tORQUE) [ 70% ]

Podesiti vrednosti obrtnog momenta zatvaranja od 1% do 99%.

## 8 - Brake (brRHE) [ 52% ]

Podesite vrednosti zaustavljanja od 0 do 99%, kompatibilno je sa težinom ruke i omogućava kretanje ruke uz manje podrhtavanje.

## 9 - Enkoder (EncodEr) [ 1 ]

**0: enkoder isključen:** vremensko usporenje, detekcija prepreke nije aktivna. (Enkoder se ne može otkačiti).

**1: enkoder je uključen :** usporavanje i detekcija prepreke u smislu enkodera (**fabrički podešen**).

## 10- Tip rampe (bRR, ER) [1]

0: **MOOVI 30RMM/60RMM** mod. rampe

1: **MOOVI 30S** mod. rampe

2: **BGV** mod. rampe

Fabričke vrednosti, u slučaju održavanja ili nepravilnosti, proverite da li je izabran odgovarajući model.

**Sa MOOVI 30RMM/60 RMM rampom (0) , sledeće funkcije nisu aktivne:**

- usporavanje

- obrtni moment motora (isporučuju se sa max obrnim momentom)

## detekcije prepreke

**Sa BGV rampom (2) , sledeće funkcije nisu aktivne:**

- usporavanje

- obrtni moment motora (isporučuju se sa max obrnim

## momentom) detekcije prepreke

## 11.2) Logički meni (LcR, c.)

## - TCA (tCR) [ ON ]

ON Aktivira automatsko zatvaranje

OFF Deaktivira automatsko zatvaranje

## - 3 Steps (3 5tEP) [ ON ]

ON Omogućava logiku 3-koraka. Start impulse imaju sledež:

rampa se zatvara:..... otvara

na otvaranju: ..... stop i ulazi u TCA (ako je podešeno)

rampa se otvara: ..... zatvara

na zatvaranju:..... stop i preokreće kretanje

nakon stopiranja:..... otvara

OFF Onemogućava logiku 3-korak

## - Otvara Impuls lock (, bL oPEN) [ ON ]

ON Start impuls nema efekta tokom faze otvaranja.

OFF Start impulse postaje aktivan tokom faze otvaranja

## - Impuls lock TCA (, bL tCR) [ OFF ]

ON Start impuls nema efekta tokom perioda TCA vremena.

OFF Start impulse postaje aktivan tokom perioda TCA vremena.

## - Pre alarm (PRE-RLR-R) [ OFF ]

ON Blic lampa radi 3 sekunde pre nego što motor krene sa radom.

OFF Blic lampa radi u istom trenutku kada krene motor sa radom.

## - Fotoćelije na otvaranju (Photo. oPEN) [ ON ]

ON: U slučaju prekrivanja, ovo isključuje fotoćelije tokom otvaranja Tokom faze zatvaranja, momentalno obrće kretanje.

OFF: U slučaju prekrivanja, fotoćelije su aktivne tokom otvaranja i zatvaranja .Kada se fotoćelije prekriju tokom zatvaranja, preokreće kretanje samo kada se fotoćelije neaktivne u radu.

## - Rapid closing (FR5t cL5) [ OFF ]

ON: Zatvara rampu nakon isključenja fotoćelija, pre nego što istekne podešeno TCA vreme (automatsko vreme zatvaranje) .

OFF: Komanda nije uneta.

## - SCA Alarm (5cR RLR-R) [ ON ]

ON: SCA kontakt (terminali 12-13) se ponašaju:

Kada se rampa otvara i na otvaranju kontakt zatvara

(upozoravajuće svetlose pali). Kada se rampa zatvara:kontakt otvoren...(upozoravajuće svetlo se gasi)

Na zatvaranju:..... neprekidan kontakt (blinka)

OFF: SCA kontakt zatvara u zavisnosti od moda Alarma i Vremenskih parametara

## - Master/Slave (MR5tEr) [ OFF ]

ON: Kontrolni panel je podešen kao Master na cenralnom povezivanju videti Sliku 7).

OFF: Kontrolni panel je podšen kao Slave na centralnom povezivanju videti Sliku 7).

## - Photocell test (tE5t Photo) [ OFF ]

ON: Aktivira proveru fotoćelija (Slika. 3)

OFF: Deaktivira proveru fotoćelija

## - Electric edge test (tE5t bRR) [ OFF ]

ON: Aktivira proveru Electric edge-a (Slika. 3)

OFF: Deaktivira proveru

## - Fixed code (FHEd codE) [ OFF ]

ON: Prijemnik je podešen da prima samo fiksne kodove.

OFF: Prijemnik je podšen da prima samo plivajuće kodove

## - Usnimavanje daljinskih upravljača (rRd id Prd) [ ON ]

ON: Ovo omogućava usnimavanje daljinskih upravljača:

1 – Prvo pritisnite skriveni taster (P1) a zatim normalni taster (T1,

T2,T3 ili T4) na daljinskom upravljaču koji je već usnimljen u

normalnom standardnom modu u smislu radio menija.

2 – U roku od 10s pritisnite skriveni taster (P1) i normalne tastere (T1, T2, T3 or T4) daljinskih upravljača koje treba usnimiti. Daljinske možete usnimiti u periodu od 10s, nakon isteka vremena ploča izlazi iz moda za usnimavanje. Ovaj mod ne zahteva pristup na ploči.

OFF: Ovo isključuje usnimavanje daljinskih preko radio moda. Daljinski upravljači se mogu usnimiti preko radio menija.

### 11.3) Radio Meni (rRd id)

#### - Dodati start taster (Rdd 5tRrE)

Odgovarajući taster za start komanda.

#### - Čitanje daljinskih upravljača (rERd)

Vrši proveru usnimljenih daljinaca; ukoliko je usnimljen prikazuje informaciju na displeju tj. broj usnimljene pozicije daljinca (od 1 do 64), kao i taster koji je usnimljen (T1, T2, T3 or T4).

#### - Lista za brisanje (ErERSE 54)

**UPOZORENJE!** Kompletno briše sve daljinske upravljače iz memorije.

#### - Čitanje kodova prijemnika (rH codE)

Ovo prikazuje kod sa daljinskog upravljača.

### 11.4) Meni jezika (LRnUURGE)

Omogućava odabir jezika menija. 5 jezika su dostupni:

#### - ITALIJANSKI (ItR)

#### - FRANCUSKI (FrR)

#### - NEMAČKI (dEU)

#### - ENGLESKI (EnU)

#### - ŠPANSKI (ESR)

### 11.5) FABRIČKA PODEŠAVANJA (dEFRULt)

Vraća sva podešavanja na fabrička podešavanja. Nakon ovog podešavanja, potrebno je sprovesti ciklus autoseta.

### 11.6) DIJAGNOSTIKA I MONITORING

Displej na panelu **LEO MV D** prikazuje neke korisne informacije, kako tokom rada tako i tokom neke greške.

#### Dijagnostika:

U slučaju nepravilnosti, na displeju se prikazuje određena obaveštenja koja znače određenu grešku:

STRT = START ulaz aktiviran

STOP = STOP ulaz aktiviran

PHOT = PHOT ulaz aktiviran

FLT = FAULT ulaz aktiviran za proveru fotočelija

SWO = ulaz aktiviran LIMIT PREKIDAČ OTVARANJA

SWC = ulaz aktiviran LIMIT PREKIDAČ ZATVARANJA

OPEN = OPEN ulaz aktiviran (OTVARANJE)

CLS = CLOSE ulaz aktiviran (ZATVARANJA)

BAR = ulaz aktiviran SAFETY EDGE

TIME = TIMER ulaz aktiviran (VREMENSKI)

U slučaju prepreke, **LEO MV D** zaustavlja rampu i vrši preokretanje; u istom trenutku na displeju možete videti poruku "BAR".

### 12) POVEZIVANJE NA PARKY CAR-PARK MENADŽMENT SISTEM

Ploča poseduje izlaze (terminal JP4) za kontrolu statusa rampe, podešenog kao (Slika.19):

kontakt **zatvoren** između terminala **19** i **20** kada je rampa **spuštena**

kontakt **zatvoren** između terminala **18** i **20** kada je rampa **podignuta**.

### 13) SERIJSKO POVEZIVANJE KORISTEĆI PLOČU SCS1 (Slika.18)

**LEO-MV-D** kontrolna ploča omogućava povezivanje drugih ploča (SCS1) kao centralizovane na odgovarajući signalni ulaz i izlaz. Ovo omogućava korišćenje jedne komande otvaranja i zatvaranja svih povezanih automatizovanih jedinica.

#### 13.1) Suprotne rampe (Slika.18A)

**Dostupno sa verzijom 3.7 ili kasnije mikroprocesorske.**

U smislu serijskog povezivanja, moguće je objediniti kontrolu dve suprotne rampe.

U ovom slučaju, Master M1 kontrolni panel simultano kontrolise zatvaranje i otvaranje Slave M2 kontrolnog panela motora.

**POTREBNA PODEŠAVANJA ZA OPERACIJU:**

- MASTER ploča:  $ZonE=128, RR5tEr=ON$

- SLAVE ploča:  $ZonE=128, RR5tEr=OFF$

**POVEZIVANJE NA PLOČAMA:**

- MASTER i SLAVE kontrolne ploče su objedinjene preko kabla sa

4 žice (RX/TX) za SCS1 interfejs ploče;

- Sve kontrole aktiviranja, kao i daljinski upravljači mora se odnositi na MASTER ploču;

- Sve fotočelije (proverene i neproverene) moraju biti povezane na

MASTER kontrolni panel;

- Sigurnosne barijere (proverene i neproverene) MASTER moraju biti povezane na MASTER kontrolnoj jedinici;

- Sigurnosna barijera (proverene i neproverene) SLAVE moraju biti povezane na SLAVE kontrolnoj jedinici.

### 14) PODEŠAVANJE LIMIT PREKIDAČA

**UPOZORENJE: pre otvaranja vrata, obratite pažnju da opruga nije nategnuta (ruka na 43°).** Rampa je opremljena sa električnim limit

prekidačima i i mehaničkim uređajem za stop poziciju. Mora postojati granica rotacije (oko 1°) na zatvaranju i otvaranju između limit prekidača i mehaničkog stop uređaja (Slika.10). Podešavanje se vrši na način:

- Ručno odbraviti, postavite ruku u ovoren položaj (perfektno vertikalno)

- Ručno pomerati ruku oko 2° u pogledu vertikalne pozicije

- Podesite mikro prekidač otvaranja (Slika.11 broj. SWO) na šrafu (Slika. 12 broj. G) i pomeranjem dela (Slika.12 broj. C) dok mikro prekidač ne okine (ili na osnovu isključivanja status LED diode).

- Ručno postavite ruku u zatvorenom položaju (Slika.10 broj. F). Proverite da li je ruka u perfektno horizontalna pozicija (Slika.10 broj. L).

- Podesite mikroprekidač zatvaranja (Slika.11 broj. SWC) tako što otpustite šraf (Slika.12 broj. G) i pomeranjem dela (Slika.12 broj. C) dok mikroprekidač ne okine (ili na osnovu isključivanja statusa LED diode).

- Podesite mikro zatvaranja (Slika.11 broj. SWC) tako da se rampa zaustavi nekoliko milimetara kada legne na oslonac (Slika.10 broj. F).

- Pokrenite novi ciklus otvaranja i zatvaranja rampe.

- Proverite da li rampa dostiže poziciju okidanja limit prekidača u vertikalnoj poziciji otvaranja.

- Takođe proverite da li rampa dostiže poziciju okidanja limit prekidača u horizontalnoj poziciji zatvaranja.

- Ukoliko je potrebno podesite visinu "C" šrafa (Slika.12) koji kontrolise uređaj krajnjeg položaja

### 15) HITNO ODBRAVLJIVANJE (Slika.13)

Hitno odbravljivanje omogućava rampi da ruku možemo ručno da pomeramo . Aktivira se sa spoljne strane tako što u bravu postavimo peroslizovani ključ i rotiramo ga u smeru kontra kazaljka na satu za 180°. **UPOZORENJE!** Kada rampa treba da se otvori, proverite da opruga nije sabijena (najbolje je da bude u otvorenom položaju).

### 16) ODRŽAVANJE

**UPOZORENJE: pre otvaranja vrata, obratite pažnju da opruga nije nategnuta (ruka na 43°).** **UPOZORENJE:** Pre bilo kakvog održavanja,

isključite rampu sa napajanja. Izvršite proveru sledećih stvari:

- Optika fotočelije. Povremeno očistite.

- Električna ivica. Vršite periodične provere da li reaguje u slučaju da ruka rampe naiđe na neku prepreku.

- Demontirajte reduktor i zamenite tovatnu mast na svake dve godine

- Kada se bilo kakva nepravilnost pojavi, i nije je moguće rešiti, otkaçite rampu sa napajanja i potražite pomoć instalatera. Ukoliko rampa nepravilno radi, odbravite je kako je objašnjeno (videti poglavlje 15).

### 19) KVAROVI: UZROCI i POPRAVKA

#### 19.1) Rampa se ne otvara. Motor se ne pokreće.

**UPOZORENJE: pre otvaranja vrata, obratite pažnju da opruga nije nategnuta (ruka na 43°)**

1) Proverite da fotočelije nisu prljave, ili da nisu izjednačene. Postupite prema tome. Proverite električnu ivicu.

2) Ako je motor pregrejan, postoji verovatnoća da je aktivirana termička zaštita. Sačekajte da se resetuje.

3) Proverite da li je dobro povezan motor i kondenzator.

4) Proverite da li ploča dobija napajanje. Ukoliko nema napajanja proverite osigurače.

5) Koristite kontrolu za samostalnu dijagnozu (Videti. 11.6), da biste da li su funkcije u red. Prepoznavanje i otklanjanje kvarova. Ako usled samostalne dijagnoze motor ne uspe da se startuje, proverite da li ste usnimili daljinske upravljače, start taster ili drugi kontrolni uređaj preko koga dajete start komandu.

6) Ukoliko kontrola ne radi, mora biti zamenjena.

7) Proverite kretanje šipke za nosače (Slika. 12), ako ne ide glatko, mora da se podmaže

#### 19.2) Rampa se ne otvara. Motor se kreće ali ruka rampe ne.

1) Niste ručno zabravili rampu. Resetujte motorizovanu operaciju.

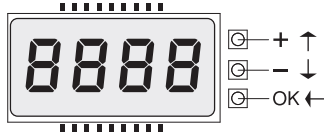
2) Ako je motorizovana operacija u otvaranju, proverite remenicu u celosti

PRISTUP MENIJU

Pritisnite OK taster  
OK

bFt Verzija softvera  
 LEo P u d iD Br. ukupnih manuvra (u stotinama)  
 0000 Br. manuvra od poslednjeg održavanja (u stotinama)  
 00 Br. usnimljenih daljinskih upravljača

LEGENDA



- [00] Vrednost parametra
- ↑ +/ON Povećavanje/smanjivanje parametara ili uključivanje/isključivanje parametara
- OK Pritisnite OK taster (Ulaz/Potvrda)
- ↔ Kretanje kroz meni

- +/- Simultano pritisnite + i - tastere omogućava izlazak iz menija kao i ulazak u meni preko tastera. Promena vrednosti parametara, povećavanje i smanjivanje. Promena parametara je na taster OK
- PrG OK OK! poruka (potvrda usnimljenih parametara)
- PrG KO KO! poruka (nije usnimljen parametar)
- < Poruka na čekanje (unesite vrednost ili funkciju)

PRARAP

Parametarski meni

tcR

d iSt. SlauD

RLARP t iPE

ZonE

torQUE

oP. torQUE

cLS. torQUE

brRHE

EncodEr

brRr iEr\*

Može se podesiti samo sa "Barijerom" = 1

Može se podesiti samo sa "Rampom" = 1

Može se podesiti samo sa "Rampom" = 1

Može se podesiti samo sa "Rampom" = 1

Može se podesiti samo sa "Rampom" = 0

↔

LoG lc.

Logički meni

tcR

3 StEP

ibL oPEn

ibL tcR

PrE-RLARP

Photoc. oPEn

FASt cLS

RLARP ScR

PAStEr

tEst Phot

tEst brR

F iHed codE

rAd iA PraG

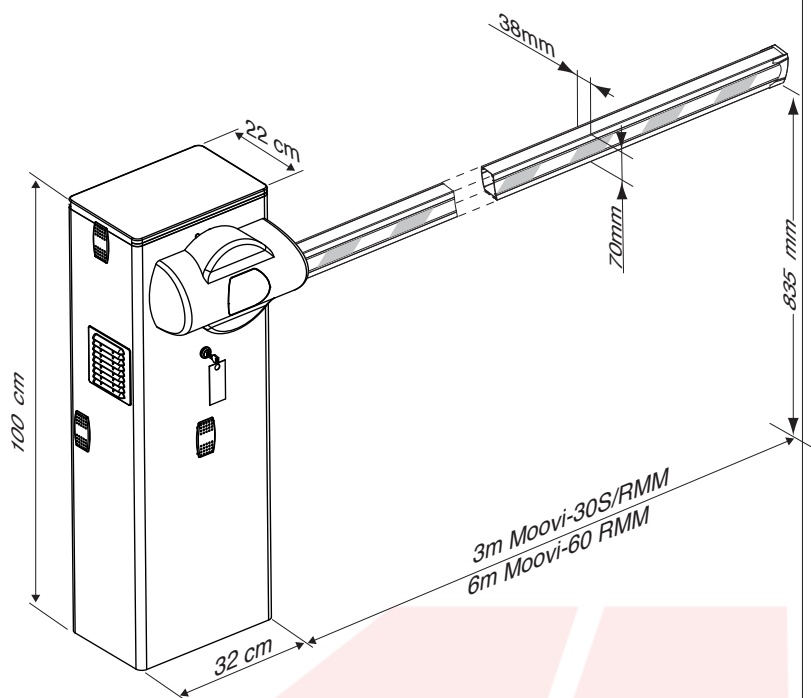
\* [0] = MOOVI 30RMM/60 RMM  
 [1] = MOOVI 30S  
 [2] = BGV

NASTAVAK MENIJA SLIKA B

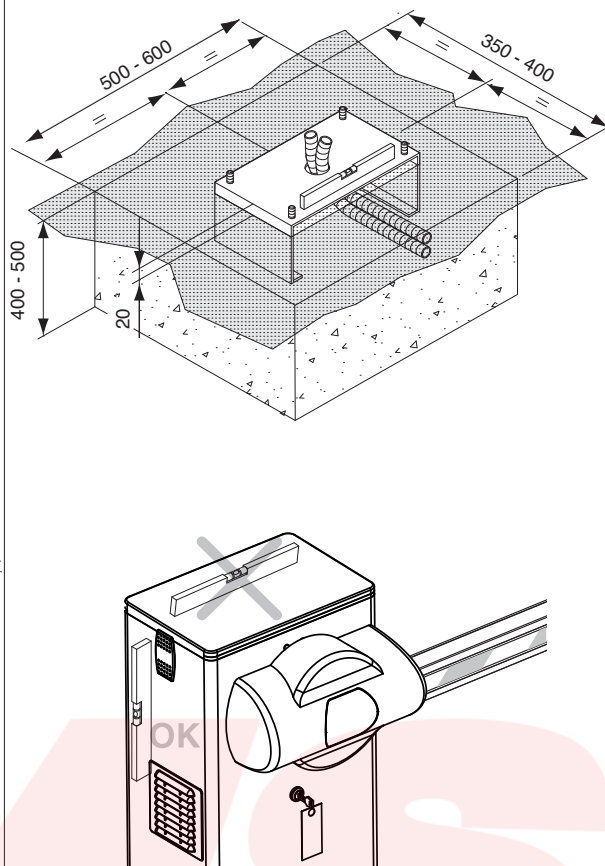




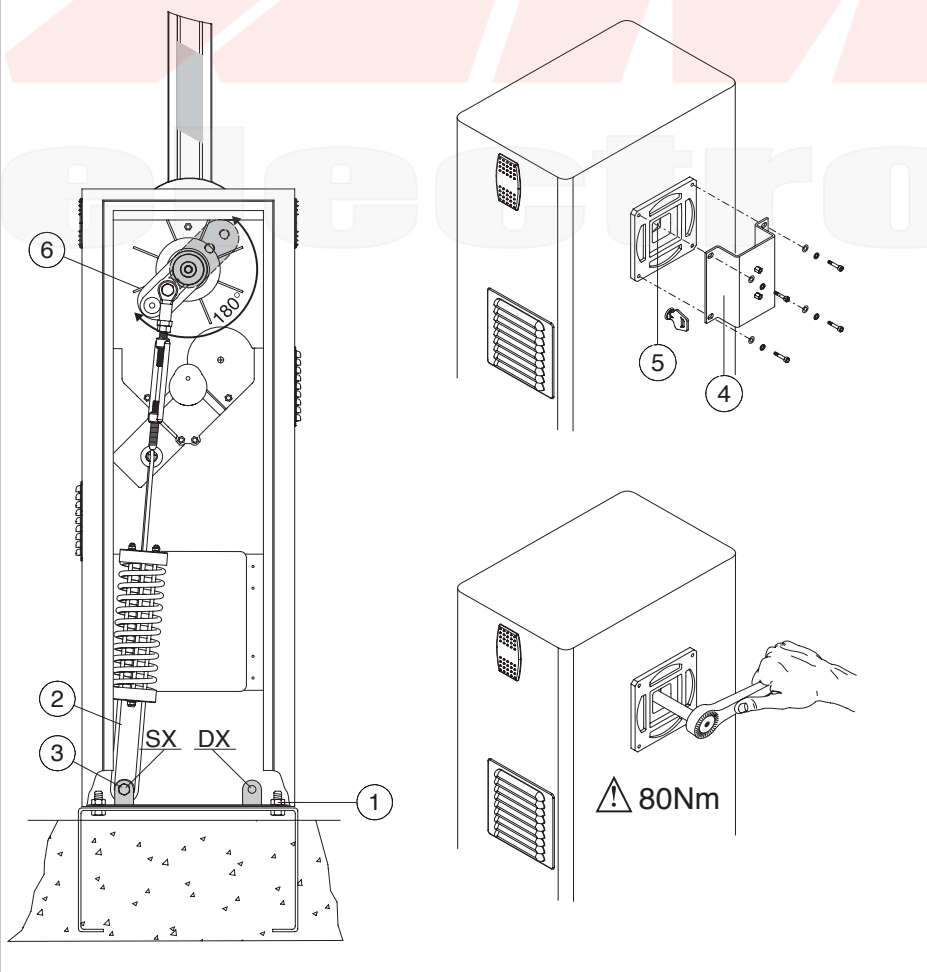
Slika. 1



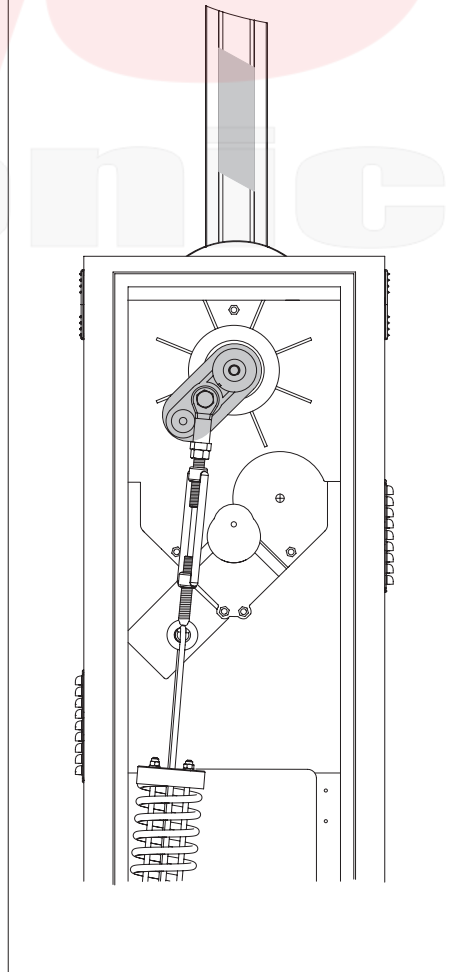
Slika. 2



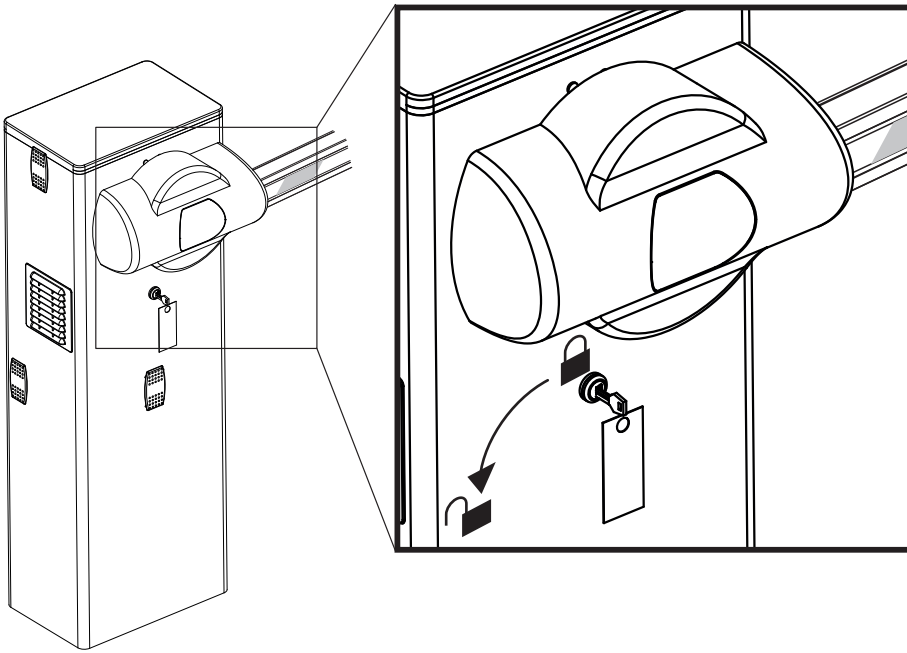
Slika. 3





Slika. 4

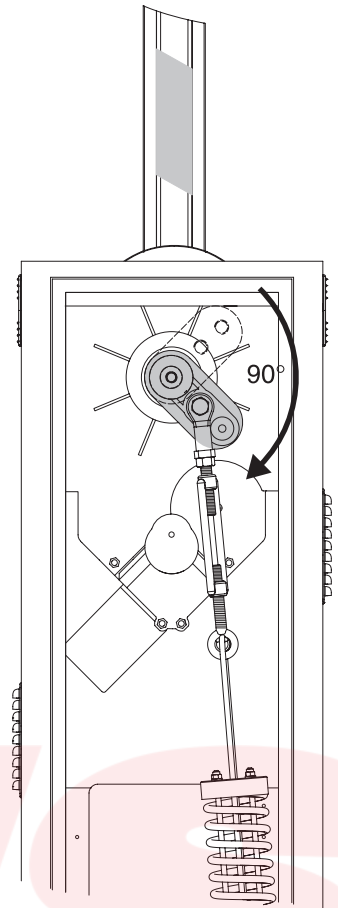


Slika. 5

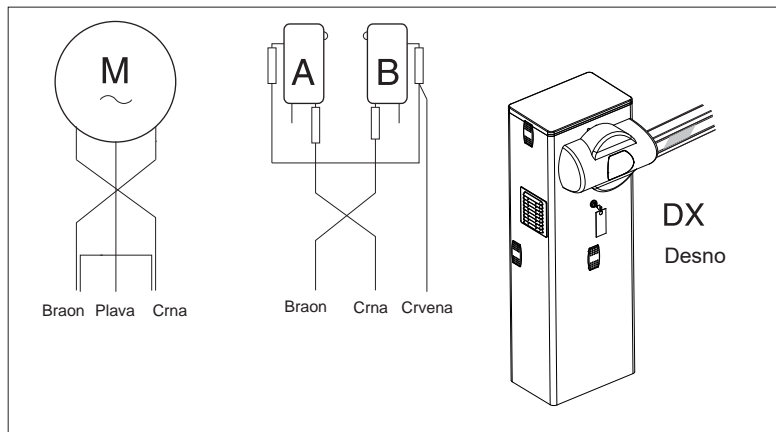
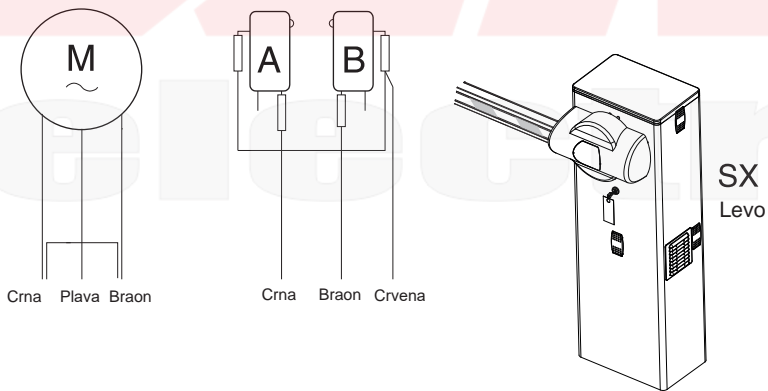


-  RUČNO
-  AUTOMATSKI

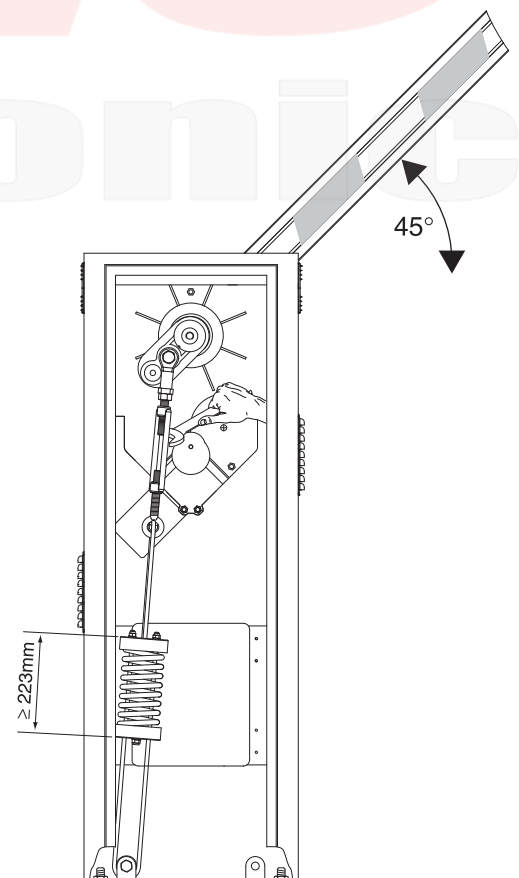
Slika. 6



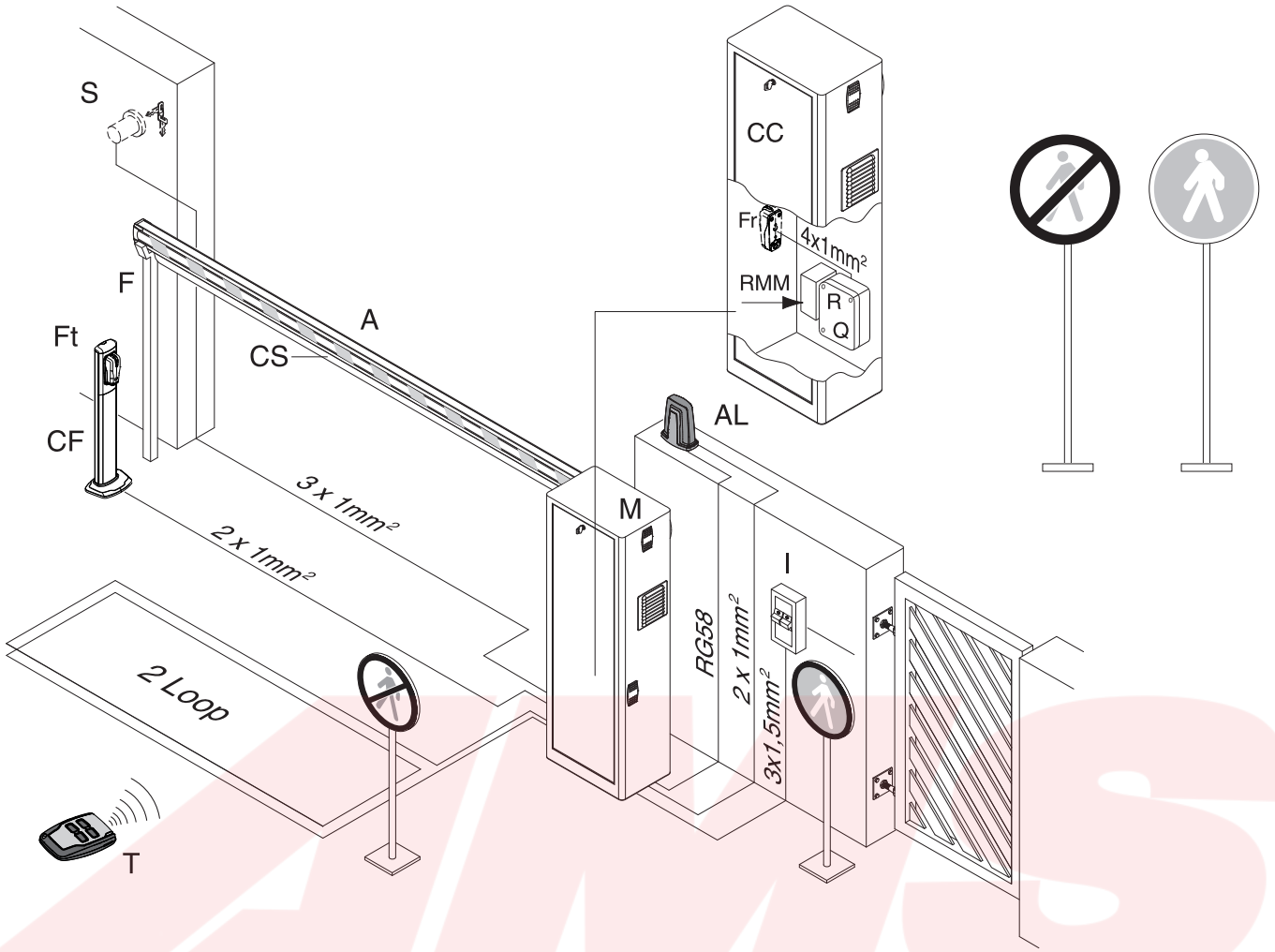
Slika. 7



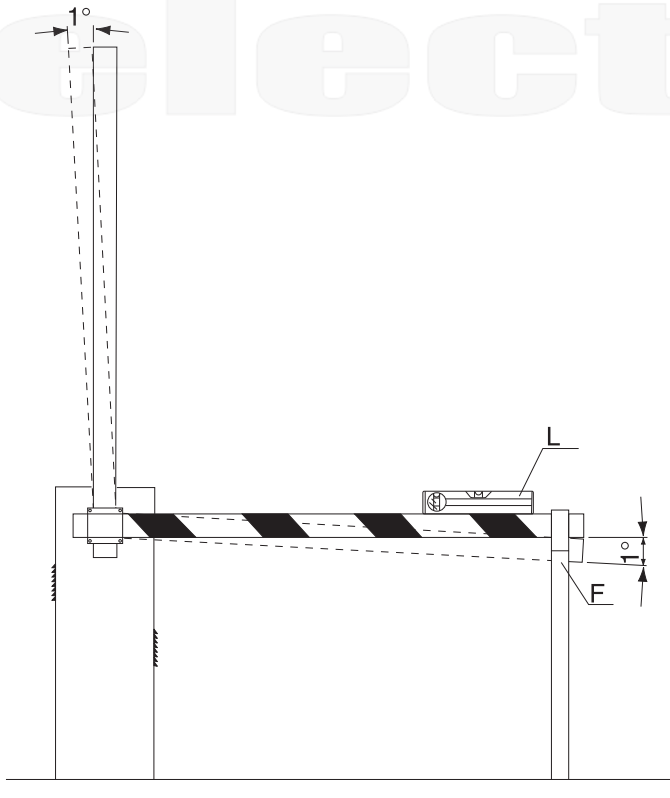
Slika. 8



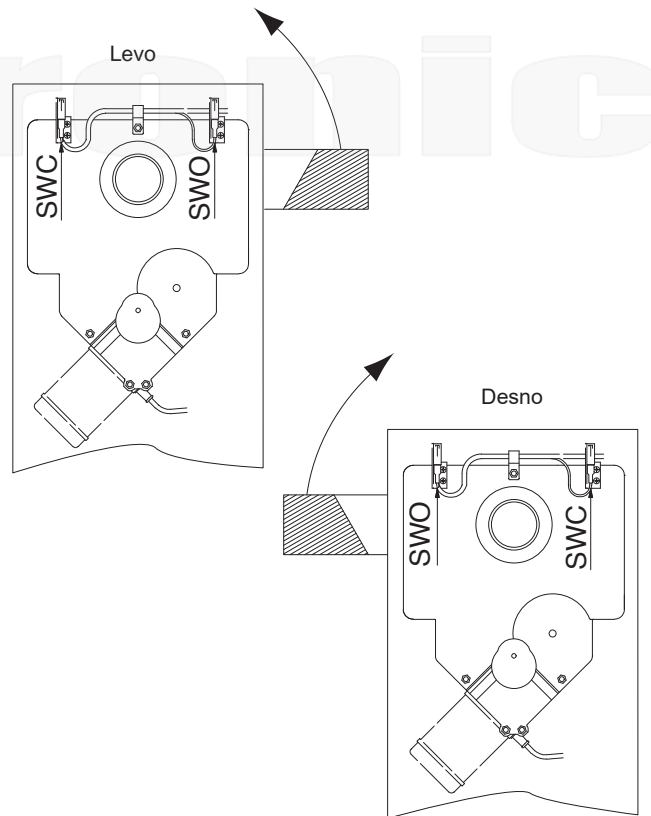
Slika. 9



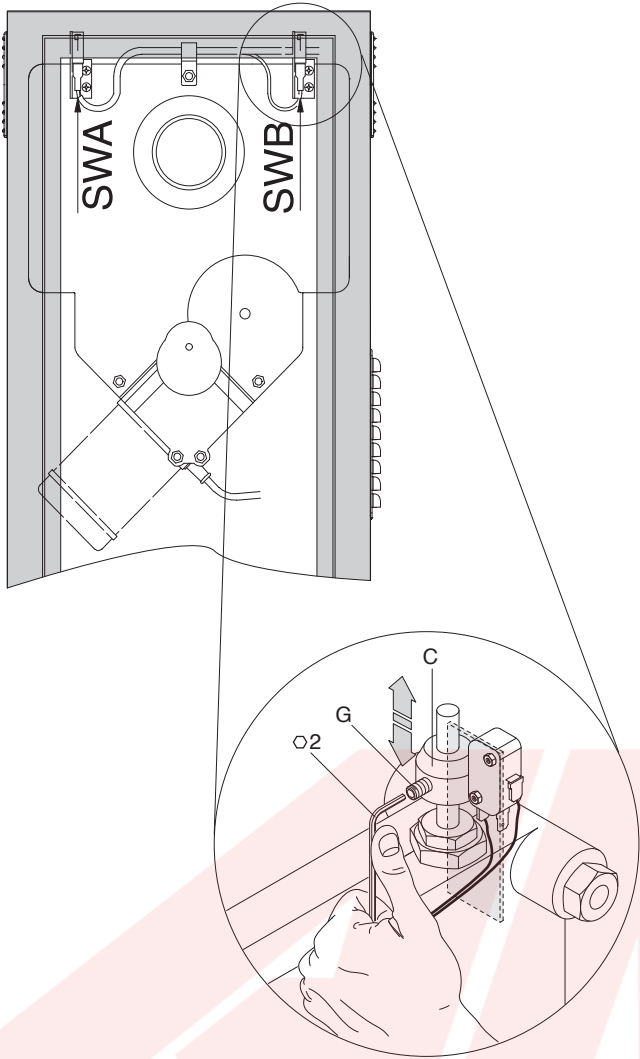
Slika. 10



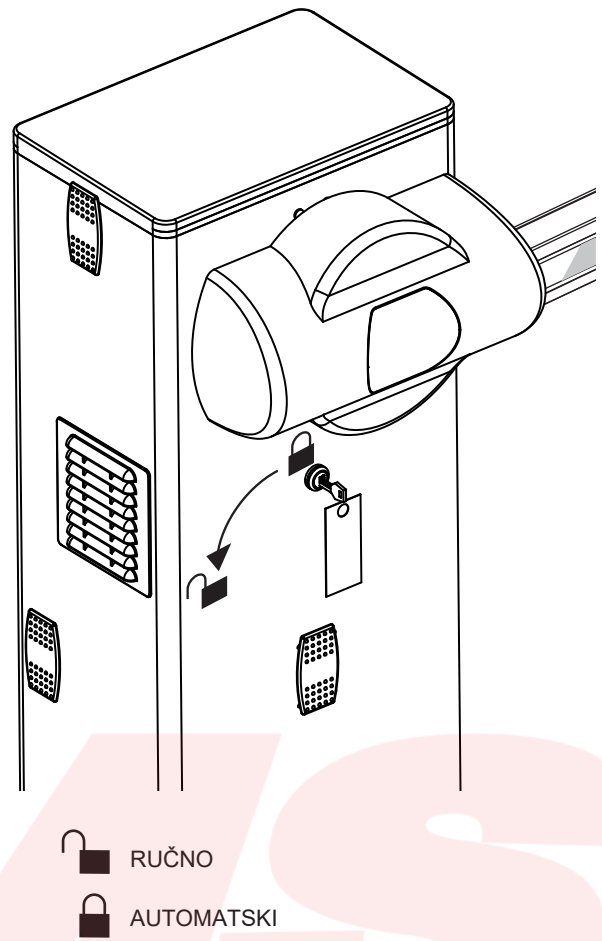
Slika. 11



Slika. 12



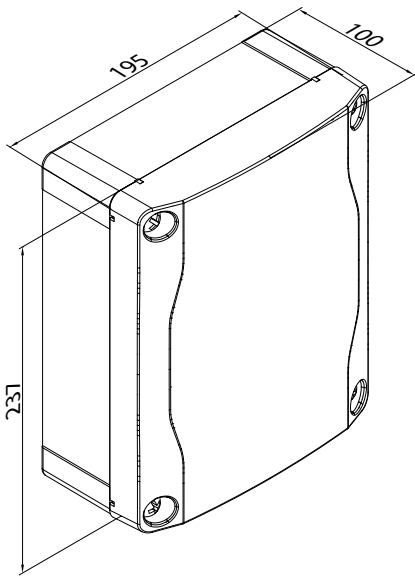
Slika. 13



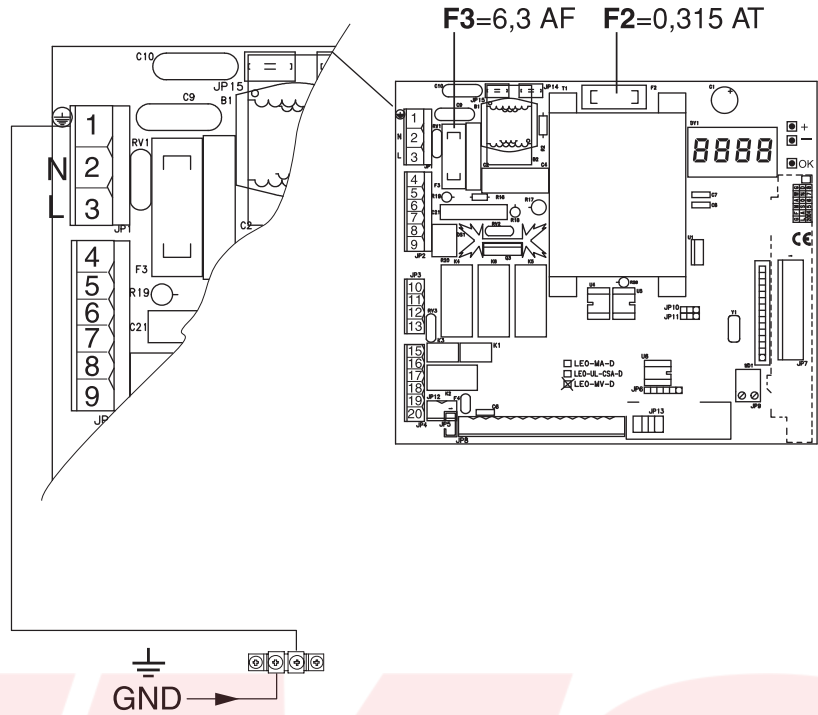
D811998\_01

electronic

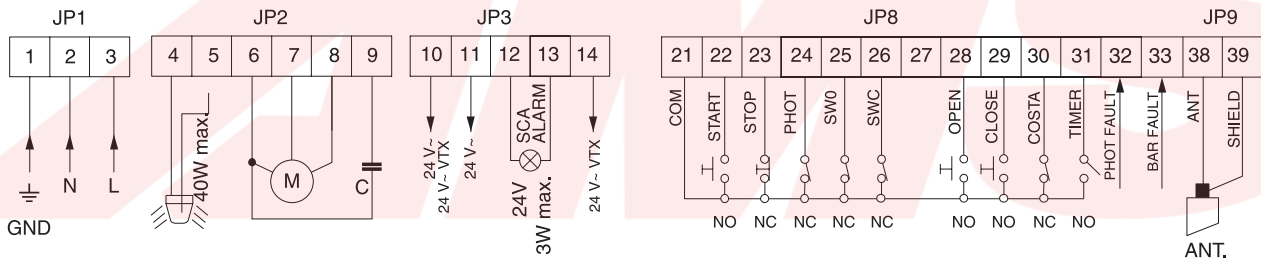
Slika. 14



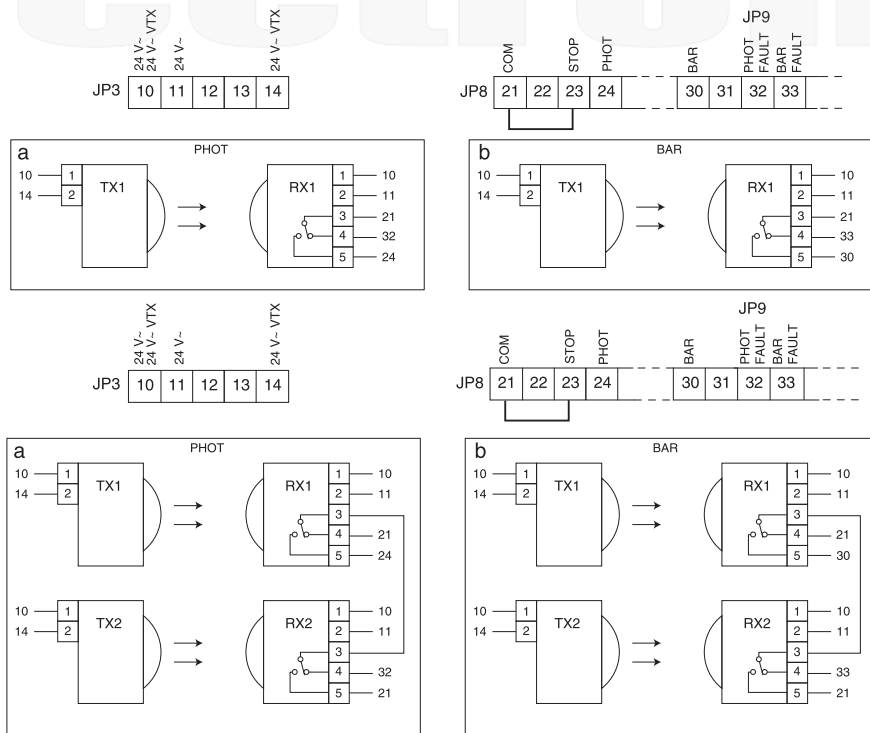
Slika. 15



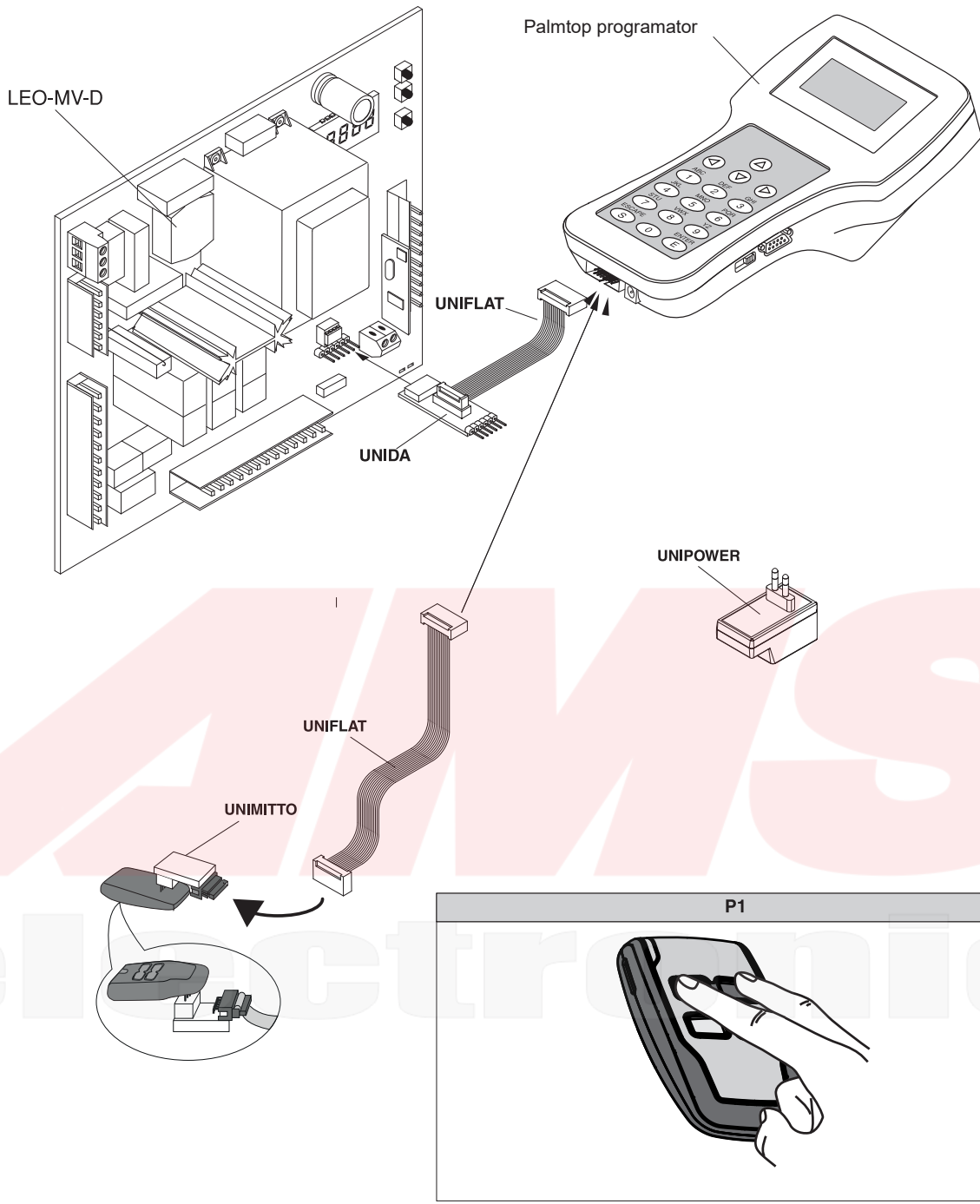
Slika. 16



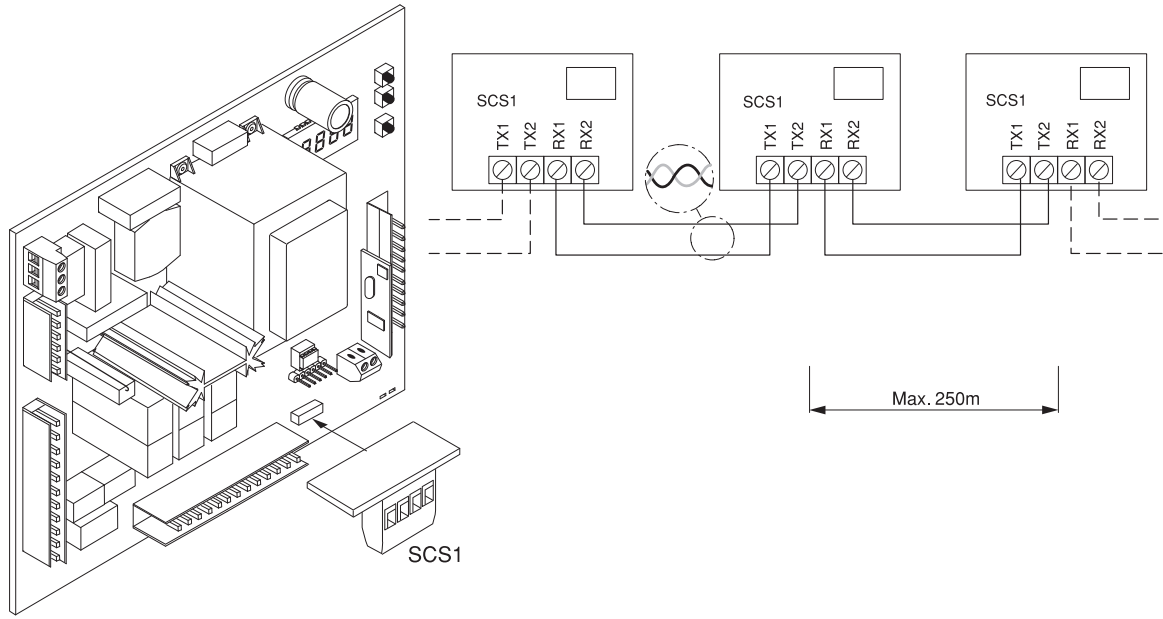
Povezivanje zaštitnih uređaja (fotocelija)



Slika. 17

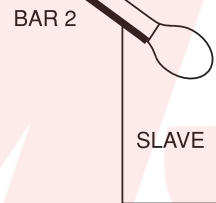
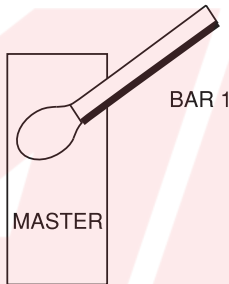


Slika. 18

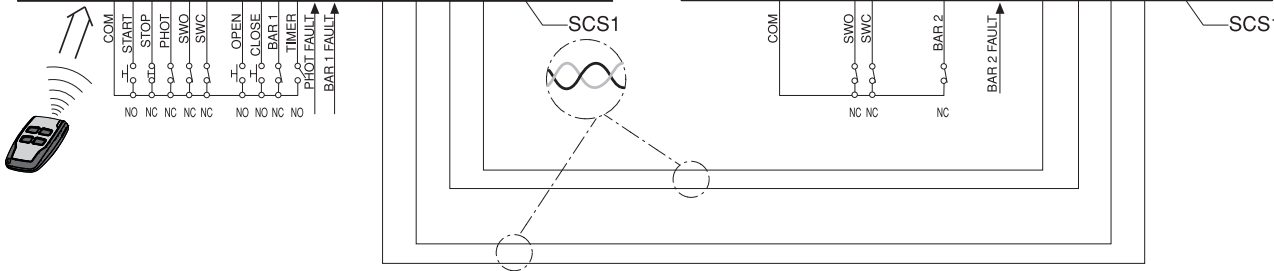
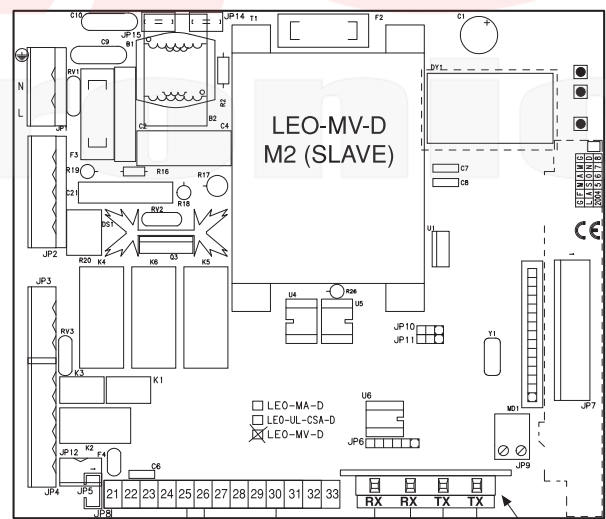
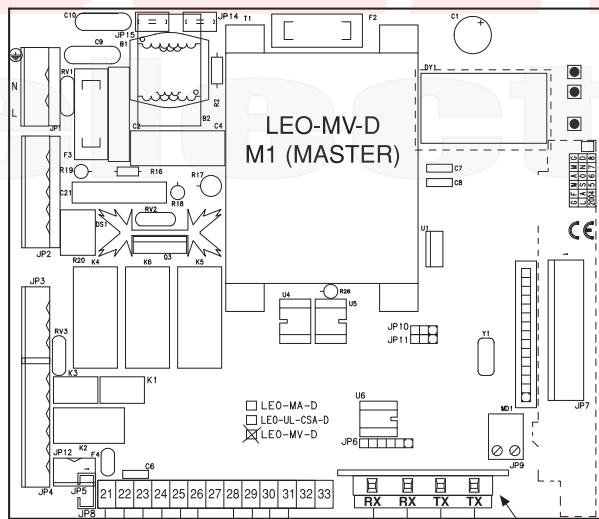


Slika. 18A

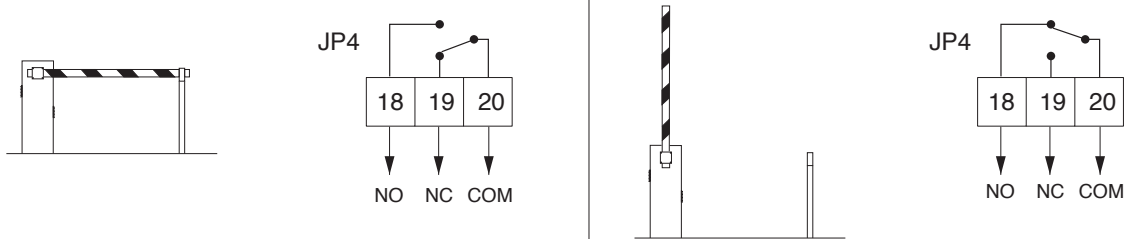
Zone=128  
Master=ON



Zone=128  
Master=OFF



Slika. 19



Slika. 20

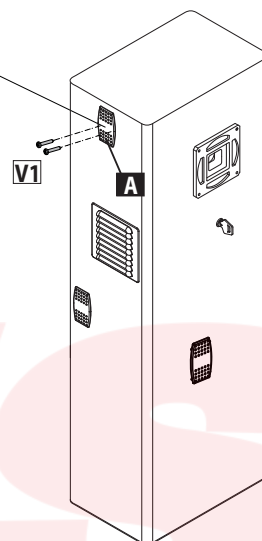
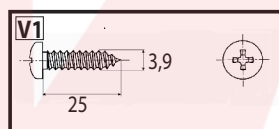
## POSTAVLJANJE BLIC LAMPE

Pogledajte uputstvo za blic lampu

**PAŽNJA!** Skinite poklopac A

**PAŽNJA!** Pri vrstite blic lampu na rampu koriste i šrafove (V1)

Mesto postavljanja  
blic lampe



Slika. 21

## POSTAVLJANJE BLIC LAMPE

Videti uputstvo za fotocelije i uputstvo za postolje blic lampe za instrukcije kako i gde pravilno postaviti fotocelije

**PAŽNJA!** Uklonite poklopac A

**PAŽNJA!** Pri vrstite foto elije na rampi koriste i šrafove (V1)

Mesto za postavljanje blic lampe

Postavljanje foto elije na postolje

