

Univerzalni prijemnik REM-401

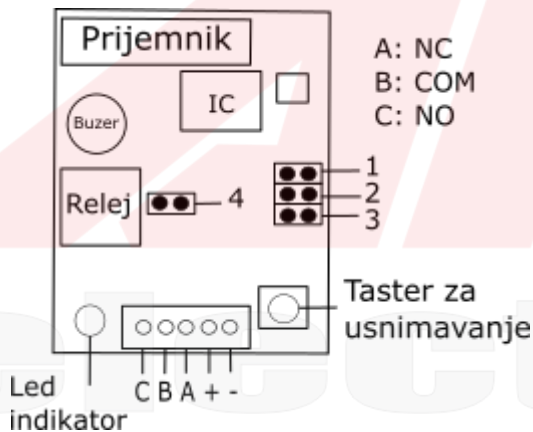
Uputstvo

Tehničke specifikacije:

Frekvencija:	433 MHz
Kod:	fiksni kod
Broj kanala:	1
Napajanje:	12/24 Vdc
Radna struja:	<7 mA
Memorija:	29 daljinskih upravljača
Releji:	10A 250VAC/20 14VDC

Učitavanje koda

Pritisnite taster za usnimavanje CRVENA led dioda se upali pa se ugasi, držite taster na daljinskom upravljaču CRVENA led dioda zatreperi i ugasi se. Na taj način ste usnimili daljinski upravljač.



Na slici je šematski prikaz pločice:

1, 2 i 3 su džamperi za modove rada releja. **Džamper 4** služi za napajanje modula kada je džamper 4 postavljen radi na 12VDC a kada je džamper 4 skinut radi na 24VDC.

Modovi:

Ukoliko je **džamper 1** postavljen, u ovom modu NO i COM su aktivni 5 sekunde kada se pritisne taster 1 na daljinskom upravljaču. Taster 2 nema funkciju.

Ukoliko je **džamper 2** postavljen prijemnik radi u prekidačkom režimu, ako se na daljinskom pritisne taster 1 u ovom modu se vrši promena iz NC-COM u NO-COM i obrnuto. Taster 2 nema funkciju.

Ukoliko je **džamper 3** postavljen prijemnik radi u prekidačkom režimu, pritiskom na taster 1 spoji se NO-COM a taster 2 spaja NC-COM.

Ukoliko je džamper postavljen uspravno na bilo kom mestu ili nije uopšte postavljen prijemnik radi u režimu tastera. Pritiskom na taster 1 kratko promeni NC-COM u NO-COM.

 Postavljen džamper 1

 Postavljen džamper 2

 Postavljen džamper 3

 Uspravno postavljen džamper ili nije uopšte postavljen

